

EDGE HT

Hair-Transplant Examination/
Surgery Chair



Innovative Medical Solutions

Registered Community Design

WHO WE ARE | QUI NOUS SOMMES | CHI SIAMO

THE COMPANY

BTC Medical Equipment is specialized in developing and manufacturing Multispecialty Examination and Procedure Chairs, Podiatry Units and Chairs, Gait Analysis and Orthotics Equipment.

BTC is committed to the continuous research of innovative technical solutions for the Professionals; the range of equipment offered is based on and follows rigid guidelines: latest technology, perfect work-flow ergonomics, reliability, design and highly intuitive and easy to operate by the Professional.

The Company is directly involved through all development, manufacturing, assembly and quality control, shipment, installation and after-sale service phases thanks to its vast network of Distributors and Agents.

In the Company premises located in IMOLA BTC has set up a permanent Show-Room, a Training Area for theory-practice sessions and the interna Service Department.

A well structured company organization that has enabled BTC to grow at national and international level keeping the highest quality standards and constant innovation of its range of products.

ENTREPRISE

BTC Medical Equipment est spécialisée dans la conception et la fabrication de Fauteuils Polivalents et pour la Chirurgie Ambulatoire, d'équipements pour l'analyse posturale et la fabrications d'orthésis, ainsi que de Fauteuils et Unités de soin pour la Podologie.

BTC est engagée dans la recherche constante de solutions innovantes pour les opérateurs professionnels; la gamme qu'elle propose suit des directives très précises: ergonomie, fiabilité, design et une simple utilisation pour les opérateurs.

BTC est directement impliquée dans chaque phases de conception et de développement de ses produits, à partir de la production et l'assemblage, au contrôle, jusqu'à l'expédition et la distribution, offrant un support technique et commercial complet et compétent. Tout cela grâce à un réseau coordonné et capillaire reliant ses agents et ses partenaires-distributeurs et grâce à son service après-vente interne.

A l'intérieur de son établissement à Imola, BTC propose une salle d'exposition permanente, une salle de formation pour l'entraînement théorique et pratique ainsi que son département de service technique et après-vente.

Une organisation qui nous a permis de nous développer au bout des années sur le marché Nationale et Internationale, toujours en gardant les plus hauts standards de qualité et un renouvellement constant de notre gamme de produits.



"All BTC Medical Equipment is designed, developed and manufactured in Italy"

L'AZIENDA

BTC Medical Equipment è specializzata nella progettazione e nella fabbricazione di Poltrone Multispecialistiche e Day Surgery, Poltrone e Riuniti da Podologia, Attrezzature per l'analisi posturale e la realizzazione di plantari.

BTC è impegnata nella continua ricerca di soluzioni innovative per gli Operatori professionali; la gamma che propone si basa su linee guida molto rigide: ergonomia, affidabilità, design e massima semplicità di utilizzo per gli Operatori.

L'Azienda è direttamente coinvolta in tutte le fasi di progettazione e sviluppo, produzione e assemblaggio, controllo, spedizione e commercializzazione, offrendo un supporto tecnico e commerciale completo e competente grazie ad una rete capillare di Agenti e Distributori ed un Servizio Assistenza Interno.

Nella sede principale di Imola BTC offre uno Show-room permanente, una Sala Corsi per la Formazione teorico-pratica ed il servizio di Assistenza Tecnica.

Una organizzazione aziendale che ci ha permesso in pochi anni di crescere a livello nazionale ed internazionale mantenendo i più alti standard qualitativi e il rinnovamento costante della gamma prodotti.



HOW WE WORK | COMMENT NOUS TRAVAILLONS | COME LAVORIAMO

R&D

BTC R&D Team develops internally all the equipment and devices for the Professionals and Clinics, always combining modern and essential design to the latest and most innovative technical solutions.

L'équipe BTC Design développe en interne tout équipements dédiés au Professionnel et à la Cabinet, toujours en alliant un design moderne avec les solutions techniques les plus fonctionnelles et innovantes.

Il Team di Progettisti BTC sviluppa internamente tutte le attrezzature dedicate al Professionista e alla Clinica, coniugando sempre con attenzione un design moderno alle soluzioni tecniche e funzionali più innovative.



R&D
R&D
R&D



BTC manufactures a wide and complete range of Units, Chairs and Doctor Stools in its premises located in Imola. Every single production phase is planned and performed according to the most rigid quality control criteria that have enabled BTC to obtain the ISO:13485 Quality Certificate by CISQ/IMQ

BTC réalise sa gamme complète au sein de son établissement de Imola. Fauteuils, Sièges praticien et Unités de soin, chaque phase de la production est organisée suivant des critères très stricts de qualité et de contrôle demandés par la Certification Qualité ISO: 13485

BTC produce una gamma completa di Riuniti, Poltrone e Sgabelli all'interno degli stabilimenti siti in Imola. Ogni fase produttiva è organizzata secondo rigidi criteri di qualità e controllo grazie ai quali BTC ha ottenuto la certificazione di qualità ISO:13485



PRODUCTION
PRODUCTION
REALIZZAZIONE



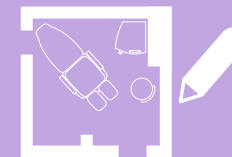
BTC will design your Ambulatory in order to allow for the best work-flow and ergonomics while guaranteeing maximum comfort to the Patient, according to the space availability and your different set up needs as a Professional.

Nous étudions les meilleures solutions de projet pour votre Cabinet, afin de vous garantir une parfaite ergonomie et un maximum de confort, tout en gardant toujours les solutions les plus adaptées à votre espace.

Progettiamo il tuo Ambulatorio per garantirti la migliore ergonomia di lavoro e il massimo comfort proponendo sempre le soluzioni più adeguate al tuo spazio.



PROJECT
PROJET
PROGETTO



INSTALL
INSTALL
INSTALL



All BTC equipment is "Plug-in & Work" easy to set up and ready to use with very few and easy installation steps. BTC guarantees a highly professional installation service thanks to its vast network of Distributors and Agents, and a product specialist will train the Ambulatory staff on the correct use of the installed equipment.

Tous les équipements BTC sont fabriqués suivant le principe du "Plug-in & Work", facile à installer et avec un service d'expédition et de livraison consolidés. BTC garantit un service professionnel d'installation de votre Cabinet grâce à un réseau de distributeurs impliqués dans chaque phase. Un de nos technico-comméerciaux vous garantira une formation complète pour l'utilisation de tout équipements à l'intérieur de votre Cabinet.

Tutte le Attrezzature BTC sono realizzate con il principio del "Plug-in & Work", facili da installare e con un servizio di spedizione e consegna dedicato.

BTC garantisce un servizio professionale di allestimento del tuo Ambulatorio grazie ad una vasta rete di Distributori che ne seguono ogni fase. Un nostro product specialist garantirà la formazione in loco sull'utilizzo delle attrezzature installate nel tuo Ambulatorio.



BTC is committed to continuous training and information of all its Customers; the Company can rely on the cooperation with prominent experts in each medical discipline and often involved in training sessions on the specific equipment and different operating methods.

BTC connaît l'importance de promouvoir de l'information et de la formation de tous ses clients, en collaboration avec des experts du secteur et en organisant des sessions de formations dédiées aux équipements et à techniques très spécifiques.

BTC promuove da sempre l'informazione e la formazione dei suoi clienti collaborando con prominenti esperti di settore e organizzando sessioni e corsi di formazione dedicati alle varie e specifiche attrezzature e metodiche operative.



BTC considers Warranty a professional duty and mandatory towards all its Customers, reason being the Company extends guarantee of the equipment up to 2 Years on Electronic Parts and up to 5 Years on Mechanic Parts.

BTC considère la garantie des produits comme un engagement ferme envers tous ses clients. Pour cette raison, la garantie de nos équipements couvre jusqu'à 2 ans pour les composants électroniques et jusqu'à 5 ans tout composants mécaniques.

BTC considera la Garanzia dei prodotti un dovere verso tutti i suoi clienti e per questo garantiamo le nostre attrezzature fino a 2 anni per le componenti elettroniche e fino a 5 anni per tutte le componenti meccaniche.

All Customers can rely on a punctual and qualified after-sale assistance thanks to the in-house Service Department. You will be able to request a Preventive Maintenance and Courtesy Service to our Distributors and avoid any unexpected interruption of your professional activity.

Nos clients peuvent compter sur un SAV rapide et qualifié, grâce à son Département interne. Vous aurez également la possibilité de profiter d'un service de maintenance programmé, ainsi que d'un "Service de Courtoisie" assuré par nos Distributeurs afin d'éviter toute interruption de votre activité professionnelle.

I nostri clienti possono contare su un Servizio di Assistenza puntuale e qualificato grazie al dipartimento Service interno. Avrai la possibilità di richiedere un Servizio di Assistenza Programmata e il Servizio "Cortesia" al Distributore incaricato per non avere mai interruzioni della tua attività professionale.



INSTALLATION
INSTALLATION
INSTALLAZIONE



TRAINING
FORMATION
FORMAZIONE



WARRANTY
GARANTIE
GARANZIA



SERVICE
SERVICE APRES-VENTE
ASSISTENZA



AMBULATORY SURGERY | CHIRURGIE AMBULATOIRE | CHIRURGIA AMBULATORIALE

A Transformative Model for Modern Surgery and Procedures in ASC and Outpatient Rooms.

Ambulatory Surgery Centers—known as ASCs—are modern health care facilities focused on providing same-day surgical care, including diagnostic and preventive procedures.

ASCs have transformed the outpatient experience for millions of Patients around the World by providing them with a more convenient alternative to hospital-based outpatient procedures—and done so with a strong track record of quality care and positive patient outcomes while proving highly cost-effective.

Forty years ago, virtually all surgery was performed in hospitals; waits of weeks or months for an appointment were not uncommon, and

patients typically spent several days in the hospital and several weeks out of work in recovery. In many countries, surgery is still performed this way, but it is rapidly changing.

Physicians faced with frustrations like scheduling delays, limited operating room availability, slow operating room turnover times, and challenges in obtaining new equipment due to hospital budgets and policies, physicians were looking for a better way—and developed it in ASCs.

BTC has fully committed to give a contribution to the development of technically advanced, elegant and cost-effective equipment that enables Physicians to perform Examinations and Procedures according to the time saving principle of rotation: prepare the Patient, perform Surgery and keep Patient for observation and recovery on the same Chair. When the Physician is operating, staff can prepare

the following Patient for surgery and at the same time the previous Patient is safely and comfortably recovering on the same chair. The Patient is never moved from the chair, access is easily granted thanks to the extremely low entry/exit height of the chair, and then by simply pressing the memory buttons the Patient will immediately reach operating position previously set and memorized by the Physician. The chair turns to an operating table, then to a recovery bed and back to examination chair by simply operating the wireless foot-control, and all of this performed at ease, with maximum comfort for the Patient and best ergonomics for the Physician.

Le Modèle Transformatif pour la Chirurgie Moderne et les traitements de Chirurgie Ambulatoire.

Les centres de Chirurgie Ambulatoire - appelés ASC - sont des centres médicaux modernes spécialisés sur le service de traitement chirurgical en "day surgery" y compris les activités de diagnostic et tout traitements préventifs.

Les ASC ont transformé l'expérience ambulatoire de millions de

Patients dans le monde en garantissant une alternative concrète aux interventions hospitalières et, par conséquent, en obtenant des résultats extrêmement positifs en termes cliniques et économiques.

Il y a 40 ans, quasiment la totalité des traitements chirurgicaux étaient pratiqués au sein de structures hospitalières; longues listes d'attente pour une visite, patients hospitalisés pendant des jours et plusieurs semaines de convalescence étaient à considérer constamment. La chirurgie est toujours garantie de cette façon dans plusieurs Pays à

présent, mais les choses évoluent très rapidement.

Les opérateurs professionnels étant frustrés par les rendez-vous tardifs ou la disponibilité limitée des salles de chirurgie, ou bien par des longs délais dans les procédures de rotation à l'intérieur des salles de chirurgie après chaque intervention, ainsi que l'ensemble des difficultés quotidiennes pour obtenir de nouveaux équipements en raison des contraintes budgétaires imposées aux hôpitaux. Toutes ces raisons ont conduit les opérateurs professionnels à rechercher de

Modern Surgery and Procedures in ASC and Outpatient Rooms



EASY ACCESS

PATIENT TRANSPORT

PREOPERATIVE PREPARATION

nouvelles solutions à leur problèmes opérationnels, en développant ainsi la solution des centres ambulatoires spécialisés en Chirurgie Ambulatoire.

BTC s'est engagée depuis des années à apporter sa contribution en développant des équipements avec des caractéristiques techniques innovantes, une élégance et un design moderne. Une gamme capable de garantir au professionnel l'instrument idéal pour les visites et traitements chirurgicaux ambulatoires suivant le principe circulaire des activités: - préparation du patient, - traitement chirurgical -période d'observation et de récupération du patient. L'ensemble de ces

activités à pouvoir s'effectuer sur le même Fauteuil.

Pendant que le Professionnel effectue la chirurgie, son équipe peut préparer le Patient suivant, pour se préparer à une autre intervention chirurgical, et en même temps le Patient précédent reste en observation toujours sur le même fauteuil. Le Patient n'est jamais déplacé du fauteuil, dont l'accès est facilité grâce à une hauteur d'accès extrêmement basse. En suite, en appuyant simplement sur les touches mémoire, le Patient sera immédiatement amené dans la position de fonctionnement correcte déjà mémorisée par le Professionnel.

Le Fauteuil se transforme facilement en lit opératoire, puis en lit

d'observation et de récupération postopératoire, pour revenir enfin à Fauteuil d'examen, en appuyant simplement sur les touches de la pédale de commande sans fil et grâce aux plus de 20 accessoires disponibles, dont l'application est simple et rapide. Tout cela va garantir le maximum du confort pour le Patient et une parfaite ergonomie de travail pour le Professionnel.

Ce modèle d'activité circulaire garantit à la Clinique d'énormes économies en terme de temps, de personnel impliqué et par conséquent une forte réduction des coûts.

Il Modello Trasformativo per la Moderna Chirurgia ed i Trattamenti in Ambulatorio Chirurgico e Day Surgery.

I centri di Chirurgia Ambulatoriale - conosciuti come ASC - sono moderni centri medici focalizzati sul servizio di cura chirurgica in day surgery, includendo attività diagnostica e trattamenti preventivi.

Gli ASC hanno trasformato l'esperienza ambulatoriale per milioni di pazienti in tutto il mondo garantendo una più conveniente alternativa agli interventi ospedalieri, e così facendo, ottenendo risultati estremamente positivi sia in termini clinici che di risparmio economico.

Fino a 40 anni fa, praticamente tutti i trattamenti chirurgici venivano effettuati in ospedale; lunghe liste di attesa per una visita erano la normalità, i pazienti trascorrevano più giorni ricoverati in ospedale e molte settimane di recupero lontani dal posto di lavoro. In molti Paesi la chirurgia è tutt'ora garantita in quel modo, ma le cose stanno cambiando rapidamente.

I Medici erano frustrati per i ritardi negli appuntamenti, per la disponibilità limitata delle sale chirurgiche, i lunghi tempi di turnover della sala chirurgica dopo ogni intervento, e le sfide quotidiane per ottenere nuove attrezzature a causa dei limiti di budget imposti agli ospedali hanno portato i medici a ricercare nuove soluzioni ai vari problemi operativi, sviluppando quindi la soluzione dei Centri di Chirurgia Ambulatoriale in day surgery.

BTC è impegnata da anni a dare il suo contributo sviluppando attrezzature moderne e con avanzate caratteristiche tecniche, eleganza e design innovativo, e costi di acquisto e operativi ridotti. Attrezzature capaci di garantire al Professionista lo strumento ideale per le visite ed i trattamenti chirurgici ambulatoriali seguendo il principio della circolarità: preparazione del Paziente, trattamento chirurgico e periodo di osservazione e recupero del Paziente da svolgersi sempre e tutti sulla medesima Poltrona.

Mentre il Professionista effettua l'intervento, lo staff può preparare un nuovo Paziente per un altro intervento e nel contempo il precedente

paziente si trova in fase di osservazione e recupero sempre sulla stessa Poltrona. Il paziente non viene mai spostato dalla Poltrona, l'accesso è agevole grazie ad un'altezza di ingresso estremamente bassa, e poi con il semplice azionamento dei tasti memoria il paziente verrà immediatamente portato alla posizione operativa corretta e precedentemente impostata dal Professionista.

La Poltrona si trasforma agevolmente in un letto operatorio, poi in letto di osservazione e recupero post-operatori ed infine nuovamente in Poltrona da visita, semplicemente azionando i tasti del pedale di controllo wire-less e applicando o togliendo più di 20 accessori disponibili, ed il tutto realizzato con grande facilità e velocità e sempre garantendo il massimo comfort al paziente ed una perfetta ergonomia di lavoro al Professionista.

Questo modello operativo garantisce alla Clinica un enorme risparmio di tempo, di staff ed una elevata riduzione dei costi operativi.





Innovative Medical Solutions

Registered Community Design

EDGEHT

Hair-Transplant Examination/ Surgery Chair

EDGEHT is BTC ultimate concept of Hair-Transplant Examination and Treatment Chair; it is the result of innovative technical and engineering solutions that enable the Professionals to perform any examination and treatment in the outpatient and/or Ambulatory Surgery Centres.

EDGEHT is the paramount tool that suits all clinics and private practices.

EDGEHT est le concept ultime de fauteuil pour l'examen et le traitement de greffe de cheveux conçue par BTC.

EDGEHT est le résultat de solutions techniques et d'ingénierie innovantes permettant aux professionnels d'effectuer tout examens et traitements dans le cadre des activités de chirurgie ambulatoire.

EDGEHT est l'outil primordial capable de répondre à toutes les demandes d'équipement professionnel au sein des cliniques et cabinets.

EDGEHT rappresenta il concetto innovativo di Poltrona Specialistica sviluppato da BTC e destinata all'esame e ai trattamenti per i settori Trapianto Capelli e Tricologia;

EDGEHT è il risultato di soluzioni tecniche e ingegneristiche innovative in grado di fornire ai Professionisti lo strumento perfetto col quale eseguire qualsiasi tipo di esame e di trattamento nell'ambito delle attività di Chirurgia Tricologica Ambulatoriale.

EDGEHT è in grado di rispondere a tutte le esigenze del Professionista nello svolgimento della sua attività all'interno di Cliniche private, Ambulatori Chirurgici e Ambulatori da visita.



Registered Community Design

EDGE HT

EDGE HT can be equipped with different accessories transforming the chair in the perfect working tool for Hair-Transplant FUT & FUE procedures.

EDGE HT is built in a solid metal structure, painted with epossidic powder and operated with 3 silent linear actuators and one telescopic column activated by a multifunction wire-less foot control. The upholstery comprises 4 separate padded sections fully detachable for easy cleaning and disinfection, made of high density undeformable foam and the cover is a bi-elastic, abrasion-resistant, flame retardant and antimicrobial medical grade Skai available in over 50 different colours and textures. Perfect head positioning with the U-Shaped headrest, and the HT Head-rest for all different procedures. A clear view of the patient and the best possible access to the operating areas at all times

EDGE HT peut être équipé d'accessoires spécifiques capable de transformer le Fauteuil dans l'outil de travail parfait, adaptable à toutes les activités dans le domaine de la greffe de cheveux FUT et FUE.

La mécanique du fauteuil EDGE HT est constituée d'une structure en métal massif, peinte avec poudre époxy, mouvementée par 3 actionneurs linéaires très silencieux, et d'une colonne télescopique gérée par une pédale multifonction. La sellerie comprend 4 sections séparées et amovibles, pour un nettoyage et une désinfection simple, réalisés en mousse non-déformable de haute densité. Le revêtement est composé d'un Skai bi-élastique, résistant à l'abrasion, ignifuge et antimicrobien, disponible dans plus de 50 couleurs et textures différentes.

Le positionnement de la tête du patient est optimale grâce aux différents appuis-tête: en forme de "U", ou HT sont idéals pour s'adapter à toutes les procédures.

EDGE HT può essere dotata di accessori specifici, che trasformano la Poltrona nel perfetto strumento di lavoro, capace di adattarsi a tutte le attività per le procedure Trapianto di capelli FUT e FUE.

È costruita con una solida struttura metallica, verniciata con polvere epossidica e movimentata da 3 attuatori lineari molto silenziosi, e da una colonna telescopica azionati tramite un comando a pedale multifunzione wire-less. La tappezzeria comprende 4 sezioni separate e amovibili, per una facile pulizia e disinfezione, realizzate con schiuma indeformabile ad alta densità. Il rivestimento è realizzato con uno Skai bi-elastico, resistente all'abrasione, ignifugo e antimicrobico, disponibile in oltre 50 diversi colori e trame.

Il posizionamento della testa del Paziente risulta ottimale e preciso grazie ai poggiatesta modello U-Shaped e HT ideali per adattarsi a tutte le diverse procedure.



plug & work



wireless



memory



zero position



disinfection



4motors



80 colours available

Registered Community Design

code	description
9110503-W	EDGE M (white structure)
9110503-S	EDGE M (silver structure)



EDGEHT is operated by 3 silent linear actuators and one telescopic column that enable the Operator to position the chair at the desired heights and inclinations, reaching the correct medical positioning. Safety is guaranteed by the Anti-Crushing Technology that detects harmful impacts and stops the chair immediately.

EDGEHT est actionné par 3 moteurs linéaires silencieux et une colonne télescopique permettant à l'Opérateur de positionner le fauteuil aux hauteurs et inclinaisons souhaitées, atteignant le positionnement médical correct. La sécurité est assurée par la technologie anti-écrasement qui arrête les mouvements du fauteuil en cas d'impact dangereux avec tous obstacles inattendus.

EDGEHT è dotata di 3 attuatori lineari silenziosi e di una colonna telescopica che consente all'Operatore di posizionare la Poltrona alle altezze e alle inclinazioni desiderate, raggiungendo il corretto posizionamento medico. La sicurezza è garantita dalla Tecnologia Anti-Schiacciamento che interrompe i movimenti della Poltrona in caso di impatto pericoloso con ostacoli imprevisti.

EDGEHT



48 cm

EDGEHT chair reaches a minimum height of 48 cm allowing patients with different medical conditions to easily access the chair from the front or the sides without any barrier.

EDGEHT atteint une hauteur minimum de 48 cm permettant aux patients souffrant de différentes conditions d'accéder facilement au fauteuil par l'avant ou des côtés, sans aucune barrière.

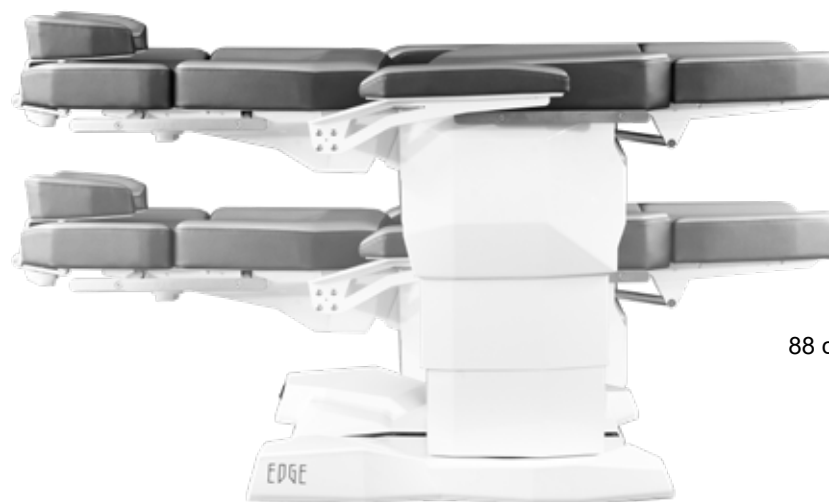
EDGEHT raggiunge un'altezza minima di 48 cm consentendo ai pazienti di accedere facilmente dalla parte anteriore o laterale, senza nessuna barriera.



EDGEHT can automatically reach the Operating Position thanks to the memorizable positions function activated by the foot control.

EDGEHT peut atteindre automatiquement la Positionnement Opérateur grâce aux touches mémoire de la pédale de commande.

EDGEHT può raggiungere in maniera automatica la Posizione Operatoria grazie all'utilizzo dei tasti memoria del pedale di comando.



EDGEHT chair can reach a perfect flat position at any height, for the maximum comfort of the Operator while performing a clinical examination or professional procedure. Maximum height 88 cm.

Le fauteuil EDGEHT peut atteindre une position parfaitement plate à n'importe quelle hauteur, pour le maximum de confort pour l'opérateur lors d'un examen ou un traitement professionnel. Hauteur maximum 88 cm.

88 cm

EDGEHT raggiunge la posizione lettino a qualsiasi altezza, per il massimo comfort dell'operatore durante l'esecuzione di un esame clinico o un trattamento professionale. Altezza massima 88 cm.



Zero position of the chair.

EDGE HT chair automatically reaches "0" position to facilitate the access and the exit of the Patient.

Remise à zéro du fauteuil. Le

fauteuil EDGE HT atteint la position "0" automatiquement pour faciliter l'accès et la descente du Patient.

Ritorno a zero. EDGE HT raggiunge automaticamente la posizione "0" per facilitare l'accesso e l'uscita del paziente.



EDGE HT allows the operator to perform "Synchro" movements of the Chair enables the combined and synchronized movement of the back-rest and leg-rest.

EDGE HT permet à l'Opérateur des mouvements synchronisés du dossier et jambière. par la fonction "Synchro" du Fauteuil.

EDGE HT consente all'operatore di eseguire movimenti "Synchro" della Poltrona, ovvero il movimento combinato e sincronizzato dello schienale e del gambale.



EDGE HT can rely on a lifting capacity of 325 kg, one of the highest in its category.

EDGE HT est en mesure d'atteindre une capacité de levage de 325 kg, l'une des plus élevée de sa catégorie.

EDGE HT è in grado di assicurare una capacità di sollevamento di 325 kg, uno dei più alti nella sua categoria.



EDGE HT reaches Trendelenburg position with 20° inclination.

EDGE HT atteint la position Trendelenburg avec une inclinaison de 20°.

EDGE HT raggiunge la posizione di Trendelenburg con un'inclinazione di 20°.



Head-rest is shaped and padded according to the requirements of different medical sectors and can all be completely removed when necessary.

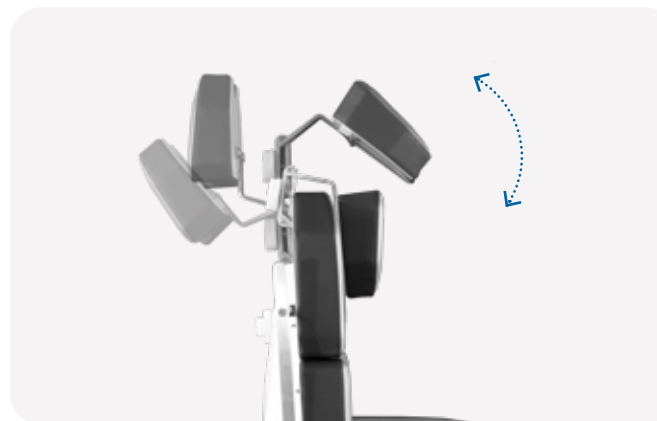
PROVIDED IN THE STANDARD VERSION

Les appui-tetes sont rembourrés et disponibles suivant les exigences des différents secteurs médicaux, et peuvent être complètement enlevés si nécessaire.

FURNI DANS LA VERSION STANDARD

Il poggiatesta è sagomato e imbottito in base alle esigenze dei diversi settori medici e può essere completamente rimosso quando necessario.

FORNITO NELLA VERSIONE STANDARD



The articulated head-rests are adjustable in 3 directions, can be locked firmly when reaching the correct position of the Patient.

Les appui-têtes articulés sont réglables vers 3 directions, et peuvent être bloqués lorsqu'ils atteignent le positionnement correct du Patient.

I poggiatesta articolati sono regolabili in 3 direzioni, possono essere bloccati saldamente quando si raggiunge la posizione corretta del paziente.





Arm-rest is shaped and padded according to the requirements of different medical sectors and can all be completely removed when necessary.

PROVIDED IN THE STANDARD VERSION

Les accoudoirs sont rembourrés et disponibles suivant les exigences des différents secteurs médicaux, et peuvent être complètement enlevés si nécessaire.

FOURNI DANS LA VERSION STANDARD

I braccioli, interamente imbottiti e realizzati in forma ergonomica e idonei per le diverse discipline mediche, sono ribaltabili e completamente amovibili.

FORNITO NELLA VERSIONE STANDARD



Both padded arm-rest are independently collapsible, removable and mechanically combined with the seat/back-rest movements ensuring comfort for the patient in any position.

Les deux accoudoirs rembourrés sont repliables de manière indépendante, amovibles et combinés mécaniquement avec les mouvements de l'assise et du dossier, garantissant le maximum de confort pour le patient dans toutes les positions.



Entrambi i braccioli imbottiti sono indipendentemente richiudibili, rimovibili e combinati meccanicamente con i movimenti del sedile e dello schienale assicurando comfort per il paziente in qualsiasi posizione.





Padded and shaped leg-rest.
PROVIDED IN THE STANDARD VERSION

Jambière rembourrée actionnée avec une commande au pied multifonction par actionneur linéaire.

FOURNI DANS LA VERSION STANDARD

Gambale imbottito e sagomato.
FORNITO NELLA VERSIONE STANDARD



Leg-rest operated with a multifunction foot control by with a linear actuator.

Jambière rembourrée actionnée avec une commande au pied multifonction par actionneur linéaire.

Il gambale è movimentato elettricamente da un attuatore lineare attivato dal pedale.



Split Leg-rests ideal for Podiatry examination and procedures; extendable heel support and splay of 90°.

PROVIDED IN THE PODIATRY VERSION

Jambières séparées pour la Pedicurie, avec talonnière extensible et une ouverture à 90° pour faciliter l'accès du patient.

FOURNI DANS LA VERSION PODOLOGIE

Gambali Sdoppiati da Podologia, con talloniera estensibile e apertura di 90° per facilitare accesso del Paziente.

FORNITO NELLA VERSIONE PODOLOGICA



2 Stainless steel side rails mounted on the seat.

PROVIDED IN THE STANDARD VERSION

2 Rails latéraux en acier inoxydable montés sur l'assise.
FOURNI DANS LA VERSION STANDARD

2 barre laterali alla seduta in acciaio inox, idonee per accessori e applicazioni.

FORNITO NELLA VERSIONE STANDARD

EDGEHT



EDGEHT is provided in the standard version with the structure in White color or Silver at choice.

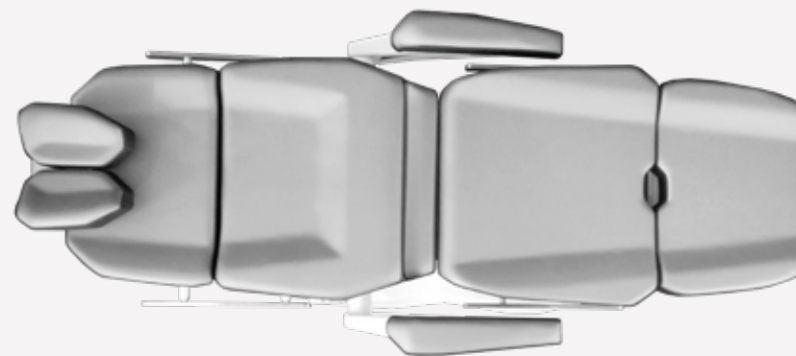
PROVIDED IN THE STANDARD VERSION

EDGEHT est fourni dans la version standard avec la structure en couleur Blanc ou Argent à choix.

FOURNI DANS LA VERSION STANDARD

EDGEHT è fornita nella versione standard con la struttura di colore Bianco o Silver a scelta.

FORNITO NELLA VERSIONE STANDARD



The upholstery comprises 4 separate padded sections fully detachable for easy cleaning and disinfection, made of high density undeformable foam and the cover is a bi-elastic, abrasion-resistant, flame retardant and antimicrobial medical grade Skai available in over 50 different colours and textures.

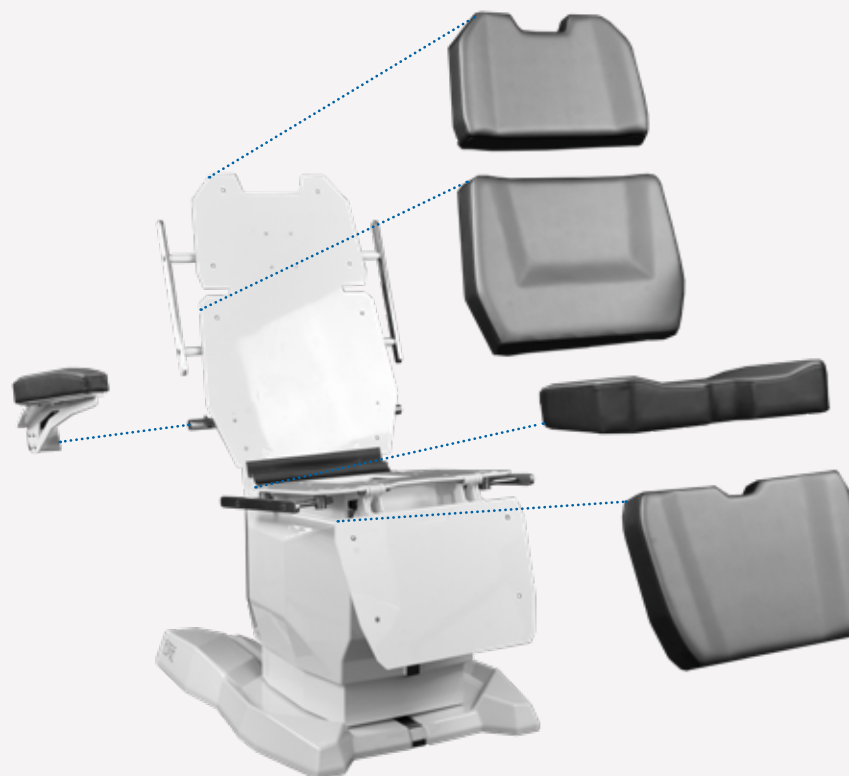
PROVIDED IN THE STANDARD VERSION

La tapisserie comprend 4 sections rembourrées entièrement détachables pour faciliter le nettoyage et la désinfection. Réalisée en mousse indéformable de haute densité et une couverture en Skai de catégorie médicale, bi-élastique, résistant à l'abrasion, ignifuge et antimicrobienne.

Disponibile dans plus de 50 couleurs et textures différentes.
FOURNI DANS LA VERSION STANDARD

La tappezzeria comprende 4 sezioni imbottite completamente rimovibili per una facile pulizia e disinfezione, realizzate in schiuma indeformabile ad alta densità e con un rivestimento in Skai bi-elastico, resistente all'abrasione, ignifugo e antimicrobico, disponibile in oltre 50 diversi colori.

FORNITO NELLA VERSIONE STANDARD





EDGEHT is operated by a wireless foot control with modern design and extremely intuitive . Easy to operate and clean, the foot control provides the Professional with an ergonomic and efficient working tool, useful to position the Patient comfortably and memorize different working or safety positions.

The foot control has 8 buttons to operate the 4 actuator and move the Chair sections ; it is also provided with 2 memorizable positions buttons (M1,M2), the easy Patient Access-Exit position (M0), and the Sync button that enables leg-rest and back-rest simultaneous movement.

The foot control is also equipped with two buttons for the emergency positions of the Chair: the flat position and the Trendelenburg position.

The pedal innovative visual and acoustic signals communicate all safety, memorized movements and charging activity of the chair and it's foot control.

PROVIDED IN THE STANDARD VERSION



EDGEHT est équipé d'une commande au pied sans fil avec un design moderne, aux fonctions simples et intuitives. Facile à utiliser et à désinfecter, la pédale garantit au Professionnel un outil de travail ergonomique et efficace, idéal pour positionner confortablement le patient et mémoriser différentes positions de travail ou de sécurité. La pédale a 8 touches activant les 4 moteurs permettent le mouvement des différentes sections du fauteuil; La commande au pied est équipée de 2 touches de position mémorisées (M1, M2), de la touche mémoire "0" pour un accès et une sortie aisés du patient, et de la touche Sync qui active le mouvement simultané et synchronisé du dossier et de la jambière.

La pédale est également équipée de deux touches pour les positions d'urgence du Fauteuil: position table d'examen et position Trendelenburg.

Les signaux acoustiques / visuels innovants de la pédale communiquent les mouvements mémorisés, les dispositifs de sécurité, le rechargement de la batterie et toutes les activités du fauteuil.

FOURNI DANS LA VERSION STANDARD

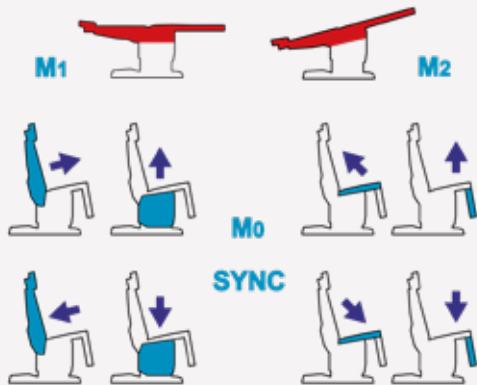
EDGEHT ha in dotazione un pedale wireless dal design moderno, semplice e intuitivo nelle sue funzioni. Facile da utilizzare e igienizzare, il pedale garantisce al Professionista uno strumento di lavoro ergonomico ed efficiente, utile ed immediato nel posizionare comodamente il Paziente ed in grado di memorizzare diverse posizioni di lavoro o sicurezza.

Il pedale ha 8 tasti che attivano i 4 attuatori permettendo il movimento delle diverse sezioni della Poltrona; è dotato di 2 tasti di posizione memorizzabili (M1,M2), il tasto di memoria "0" per l'accesso e l'uscita agevole del Paziente, e il tasto Sync che attiva il movimento simultaneo e sincronizzato dello schienale e del gambale.

Il pedale è dotato, inoltre, di due tasti per il richiamo delle posizioni di emergenza: la posizione a lettino e la posizione Trendelenburg.

Le innovative segnalazioni acustiche/visive del pedale comunicano movimenti memorizzati, sicurezze, ricarica della batteria e attività della Poltrona in movimento.

FORNITO NELLA VERSIONE STANDARD





HairTech Head-Rest grants ideal cervical support to the Patient while guaranteeing the perfect ergonomics to the Doctor.

PROVIDED IN THE STANDARD VERSION

Appui-tête Hairtech garantit au patient un soutien cervical idéal et une ergonomie de travail parfaite pour l'opérateur.

FOURNI DANS LA VERSION STANDARD

Poggiatesta HairTech garantisce al Paziente un supporto cervicale ideale e l'ergonomia di lavoro perfetta per il Medico.

FORNITO NELLA VERSIONE STANDARD



Komfort Head-rest with its wide shape provides the maximum comfort to the Patient and a steady support for the Doctor's forearms.

OPTIONAL

L'appui-tête Komfort avec sa forme plus large assure le confort du patient et un soutien également confortable au Médecin lors de sa visite / du traitement.

EN OPTION

Poggiatesta Komfort con la sua forma più ampia garantisce il comfort del Paziente e un comodo appoggio al Medico durante la visita/trattamento.

OPZIONALE



U-Shaped Head-rest per the maximum comfort of the patient in supine position. Memory Gel soft padding and covered with smooth upholstery.

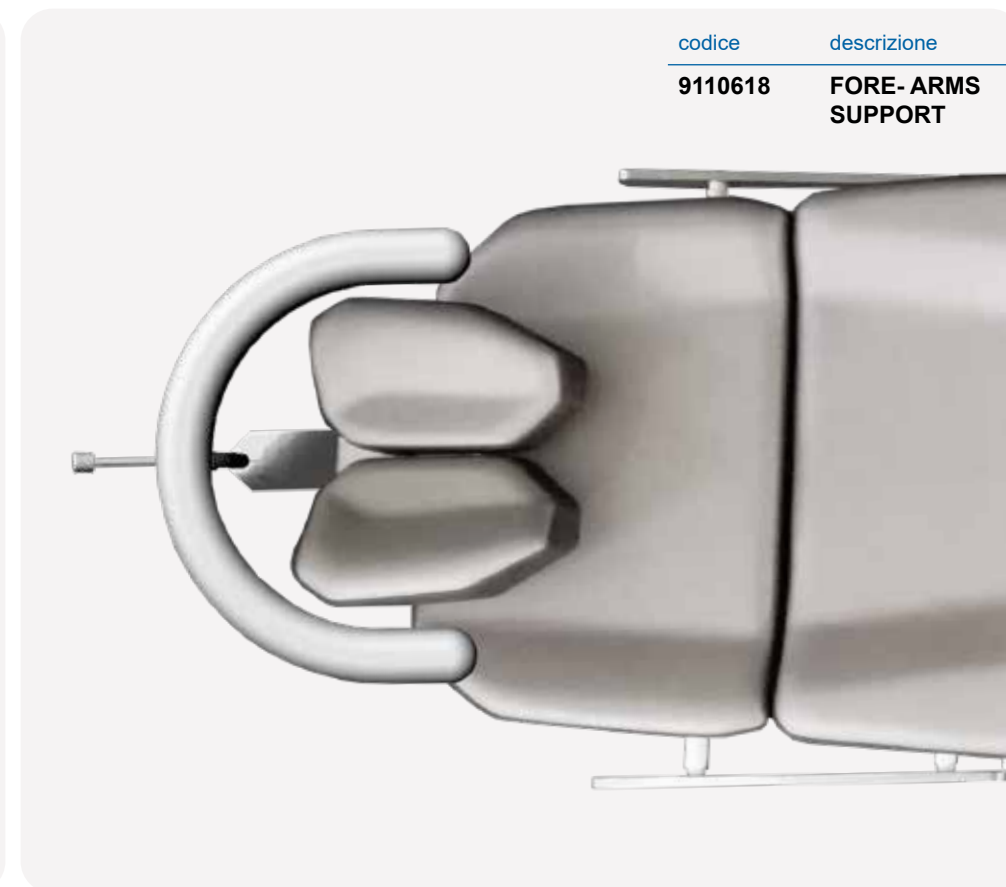
OPTIONAL

Appui-tête en U pour un confort maximum du patient en décubitus dorsal. Réalisé en mousse en mémoire de forme et de recouvrement en Skai souple.

EN OPTION

Pioggiatesta U per il massimo comfort del paziente in posizione supina. Realizzato in Memory Gel e rivestito di un soffice Skai.

OPZIONALE



Fore-Arms Support. The height-adjustable micro-surgery arm support, with its horse-shoe shape perfectly fits the head-rest region, providing maximum comfort to the Surgeon. It is adjustable in height and orientation, it is padded for maximum comfort to the fore-arms and guarantees ideal ergonomics during the procedures.

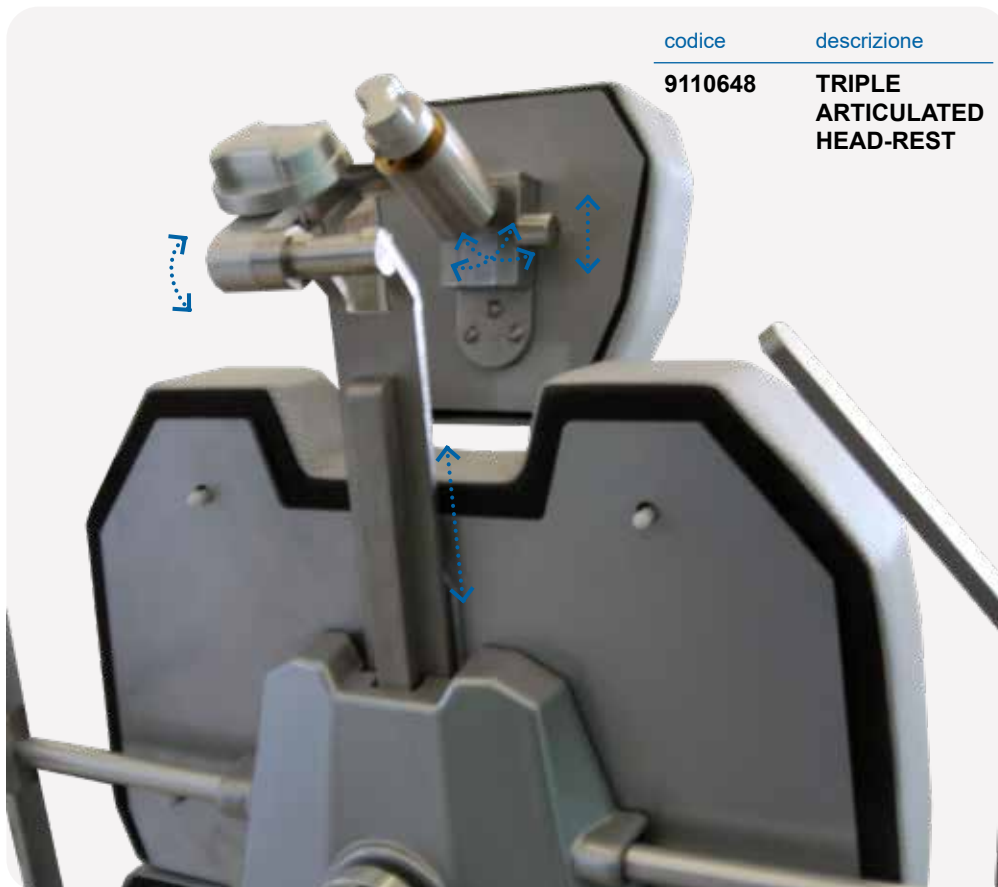
OPTIONAL

Support avant-bras. Le support de bras pour micro-chirurgie réglable en hauteur, avec sa forme en fer à cheval, s'adapte parfaitement à la région de l'appui-tête, offrant un confort maximal au chirurgien. Il est réglable en hauteur et en orientation, il est rembourré pour un maximum de confort à l'avant-bras et garantit une ergonomie idéale pendant les procédures.

EN OPTION

Supporto degli avambracci. Il supporto del braccio per microchirurgia, regolabile in altezza, con la sua forma a ferro di cavallo, si adatta perfettamente alla regione del poggiatesta, offrendo il massimo comfort al chirurgo. È regolabile in altezza e orientamento, è imbottito per il massimo comfort agli avambracci e garantisce un'ergonomia ideale durante le procedure.

OPZIONALE



codice	descrizione
9110648	TRIPLE ARTICULATED HEAD-REST

Triple Articulation Head-Rest for perfect positioning of the Patient's head in any required cranio-facial examination/surgery.

OPTIONAL

Appui-tête à triple articulation pour un positionnement parfait du Patient lors de l'examen ou le traitement chirurgicale cranio-faciale.

EN OPTION

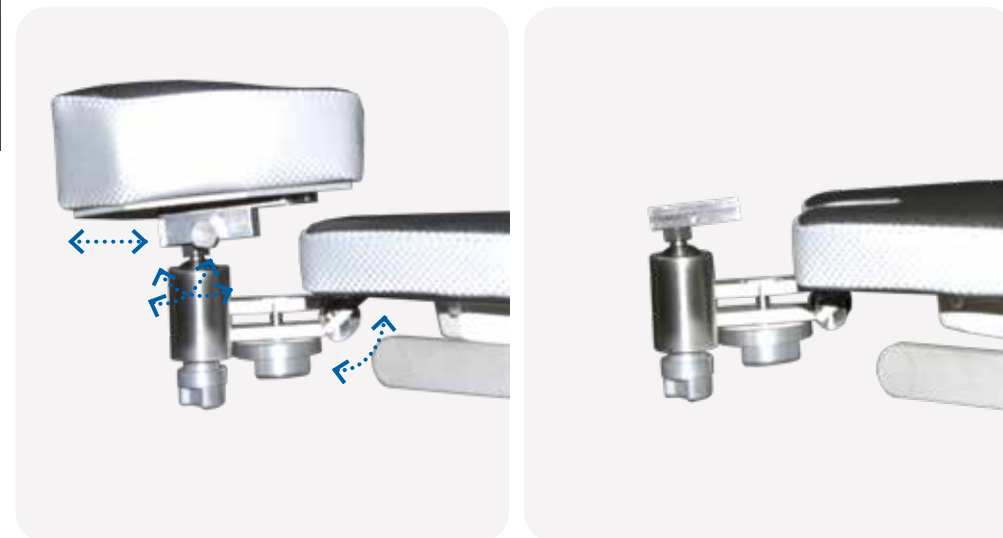
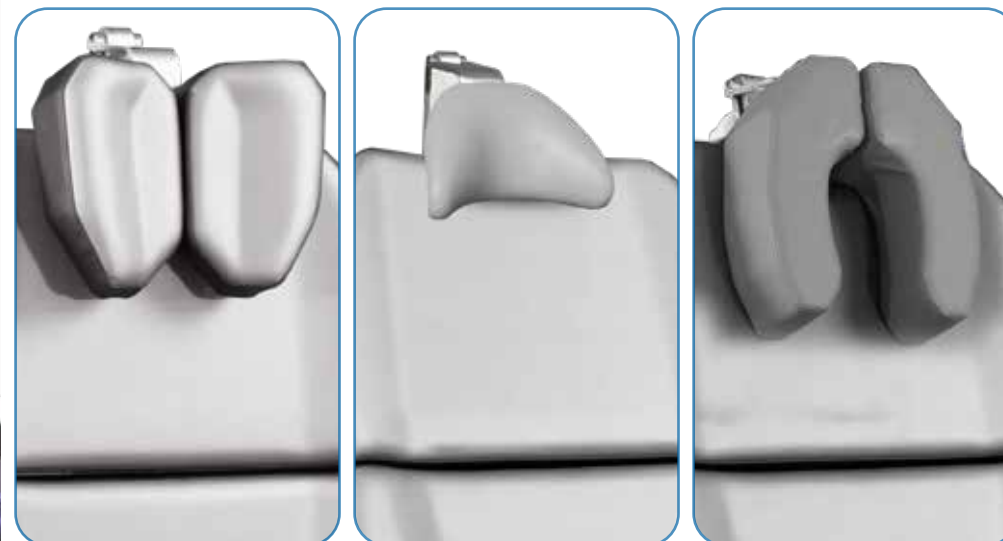
Poggiatesta a tripla articolazione per il perfetto posizionamento del Paziente in ogni visita/chirurgia cranio-facciale.

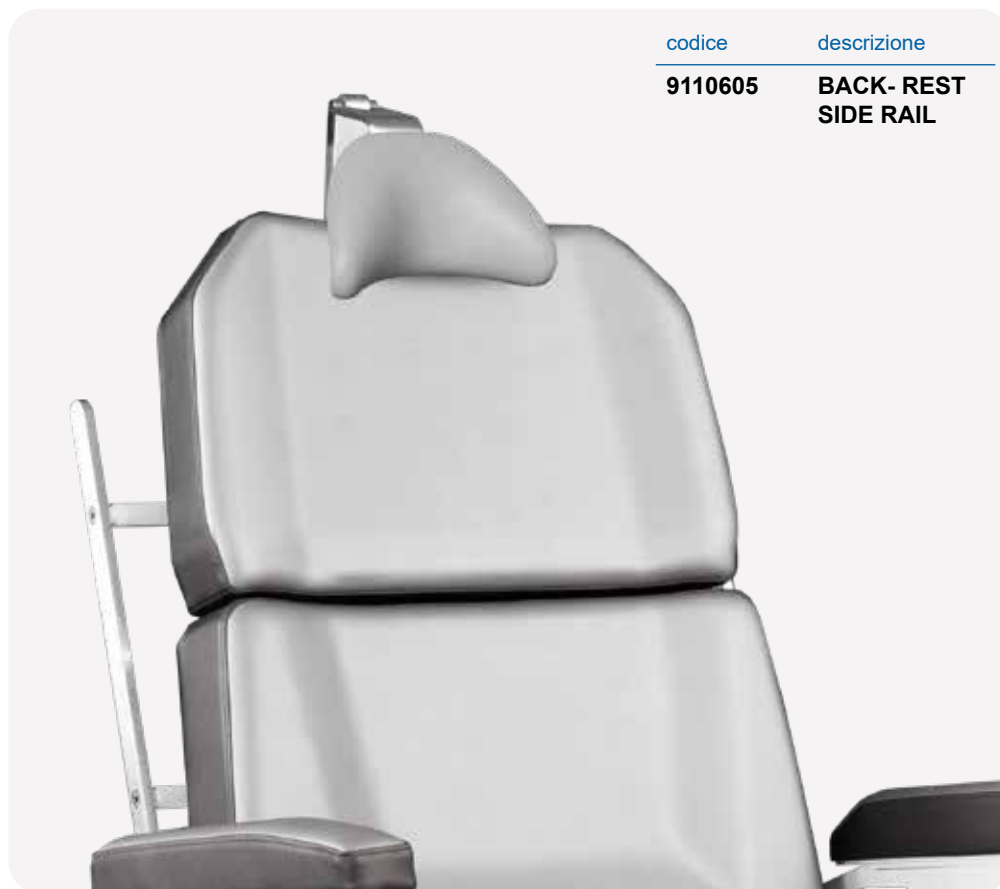
OPZIONALE

Articulated joint available with Style headrest, Hair-Tech headrest and U-Shaped headrest.

Articulation disponible avec appui-tête Style, appui-tête Hairtech et appui-tête en U.

Snodo articolato disponibile con poggiatesta Style, poggiatesta Hair- Tech e poggiatesta U.





Back-rest Side Rail, ideal for all standard clamps and accessories.

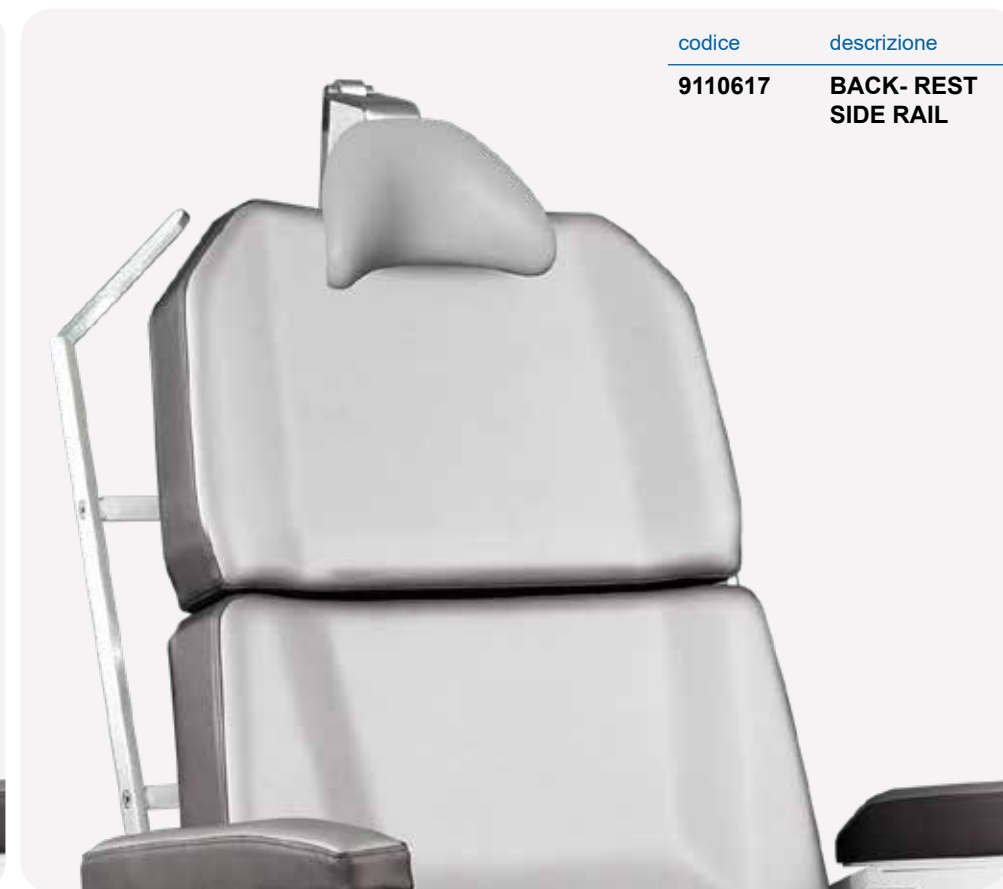
OPTIONAL

Rail pour accessoires du dossier, idéal pour n'importe quel type de blocs standard et accessoires.

EN OPTION

Rail per accessori allo schienale, ideale per tutti i tipi di blocchetti e accessori standard.

OPZIONALE



Back-rest Side Rail, ideal for all standard clamps and accessories.

OPTIONAL

Rail pour accessoires du dossier, idéal pour n'importe quel type de blocs standard et accessoires.

EN OPTION

Rail per accessori allo schienale, ideale per tutti i tipi di blocchetti e accessori standard.

OPZIONALE



codice	descrizione
9110606	SIDE SUPPORT

Side Support, it is ideal for patient stabilization and containment; it is collapsable and removable. Easy to clean and disinfect.

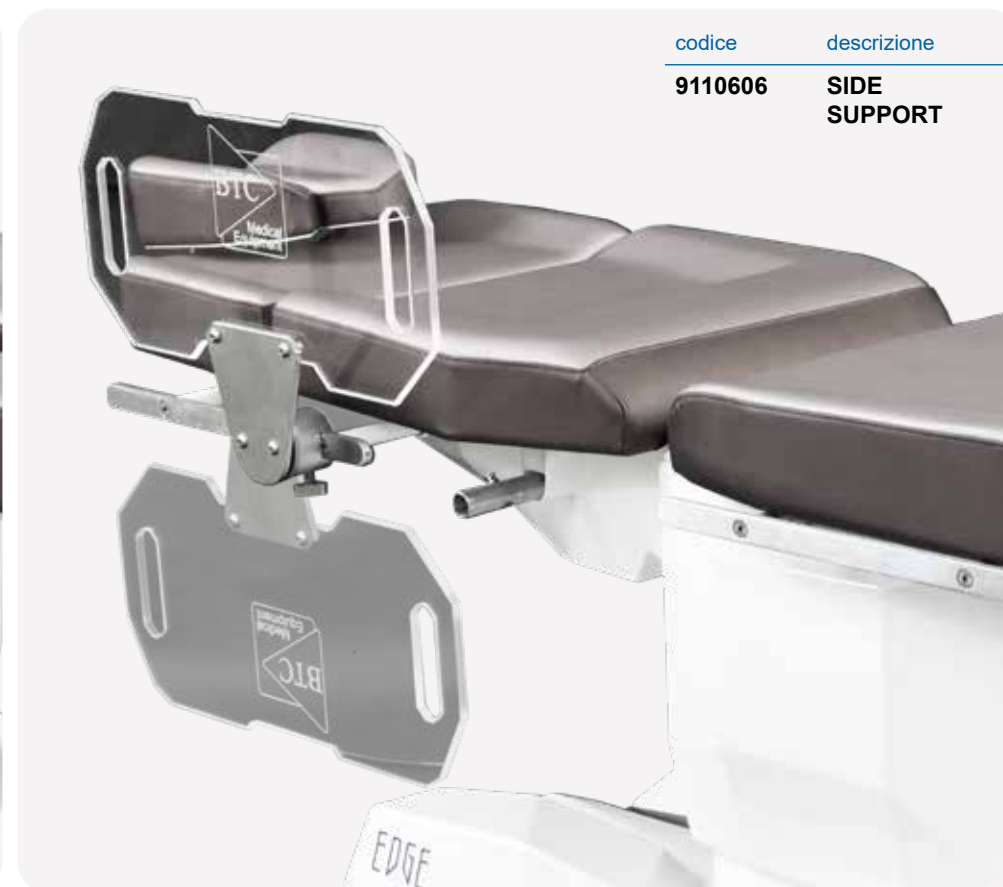
OPTIONAL

Soutiens latérales, idéales pour stabiliser et contenir le patient; ils sont pliables et amovibles. Installation et positionnement très simple. Ils sont faciles à nettoyer et désinfecter.

EN OPTION

Sponde Laterali, ideali per stabilizzare e contenere il Paziente; sono collassabili e amovibili. Di agevole installazione e posizionamento. Sono facili da igienizzare e disinfettare.

OPZIONALE



codice	descrizione
9110606	SIDE SUPPORT

Side Support, it is ideal for patient stabilization and containment; it is collapsable and removable. Easy to clean and disinfect.

OPTIONAL

Soutiens latérales, idéales pour stabiliser et contenir le patient; ils sont pliables et amovibles. Installation et positionnement très simple. Ils sont faciles à nettoyer et désinfecter.

EN OPTION

Sponde Laterali, ideali per stabilizzare e contenere il Paziente; sono collassabili e amovibili. Di agevole installazione e posizionamento. Sono facili da igienizzare e disinfettare.

OPZIONALE



codice	descrizione
9110610	HALF ROUND BOLSTER PILLOW



codice	descrizione
9110611	FULL ROUND BOLSTER PILLOW

Half Round Bolster Pillow.
OPTIONAL

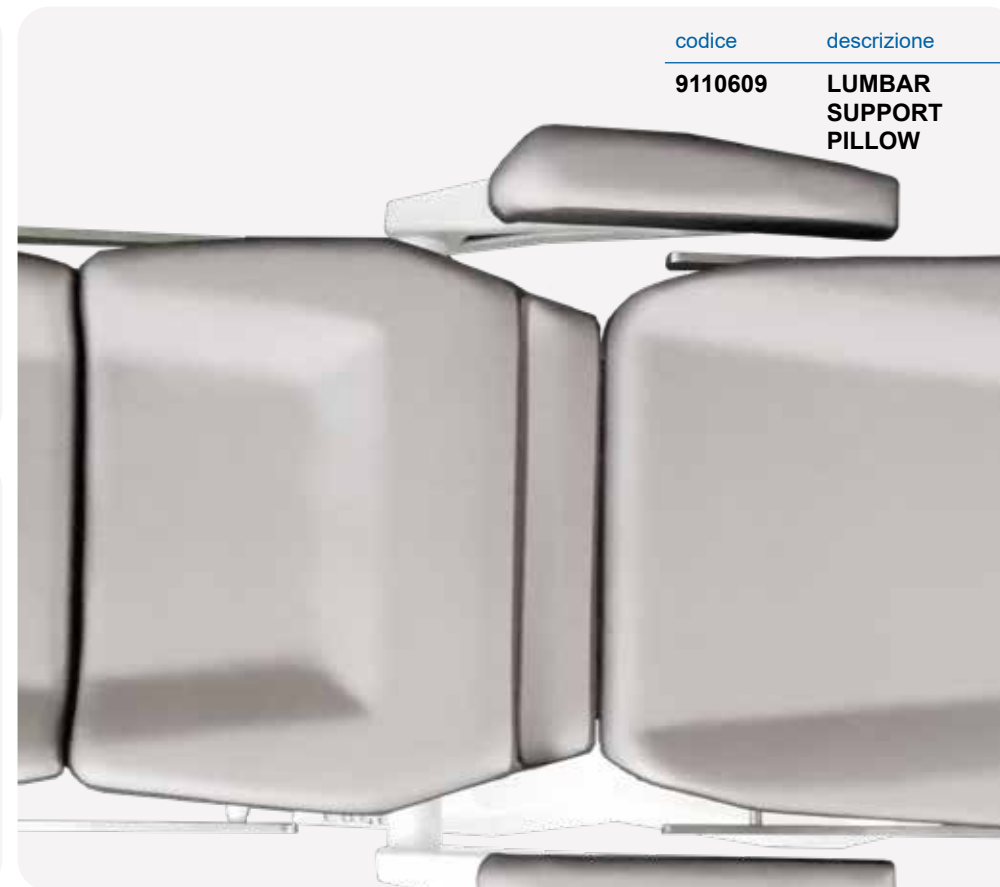
Coussin de support semi-circulaire.
EN OPTION

Cuscino di Supporto semi-circolare.
OPZIONALE

Full Round Bolster Pillow.
OPTIONAL

Coussin de support circulaire.
EN OPTION

Cuscino di Supporto circolare.
OPZIONALE



codice	descrizione
9110609	LUMBAR SUPPORT PILLOW

Lumbar Support Pillow guarantees maximum comfort to the patient in supine position.
OPTIONAL

Coussin pour le soutien lombaire, idéal pour le maximum du confort du patient en décubitus dorsal.
EN OPTION

Cuscino Supporto Lombare per il massimo comfort del Paziente in posizione supina.
OPZIONALE



Paper Roll Support, adjustable for different roll sizes.

OPTIONAL

Support rouleau papier, réglable en fonction de différentes tailles de rouleau requises.

EN OPTION

Supporto Rotolo Carta, regolabile per dimensioni diverse del rotolo richiesto.

OPZIONALE



Instruments tray.

OPTIONAL

Plan pour instruments.

EN OPTION

Piano per strumenti.

OPZIONALE

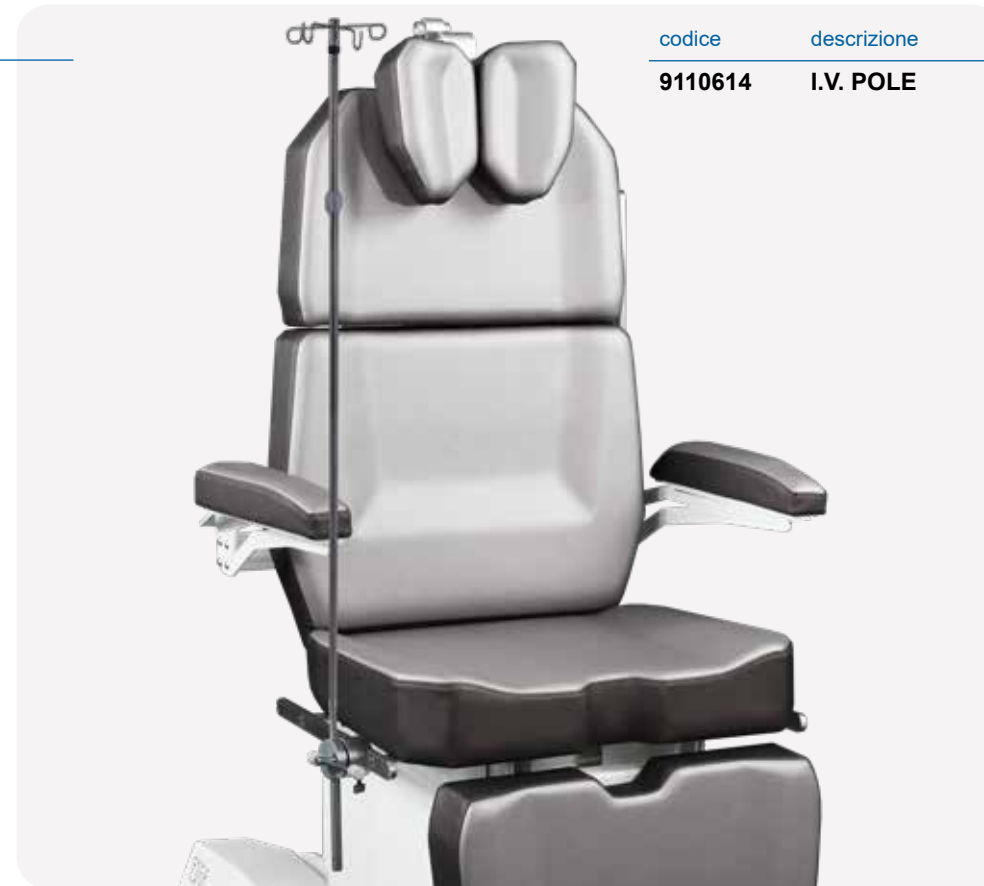


codice	descrizione
9110615	I.V. ARM-REST

I.V. Arm-rest, it rotates 360° and is swiveling and tiltable by means of ball joint.
OPTIONAL

Accoudoir I.V. avec rotation de 360 et inclinaisons dans différents positionnements grace à son joint à rotule.
EN OPTION

Bracciolo I.V. , rotazione di 360 e inclinazioni in varie posizioni grazie all'articolazione a sfera.
OPZIONALE



codice	descrizione
9110614	I.V. POLE

I.V. Pole. Stainless Steel.
OPTIONAL

Pied à perfusion en acier Inox.
EN OPTION

Asta Porta Flebo in acciaio Inox.
OPZIONALE



codice	descrizione
9110632	BODY VELCRO TAPE

Body Velcro tape for Patient stabilization and containment.
OPTIONAL

Bande en Velcro pour stabiliser et contenir le Patient
EN OPTION

Nastro Velcro per la stabilizzazione e il contenimento del Paziente.
OPZIONALE



codice	descrizione
9110645	BODY TAPE WITH BUCKLE

Belt with buckle for stabilization and containment of the Patient.
OPTIONAL

Ceinture avec boucle pour la stabilisation et le confinement du Patient.
EN OPTION

Nastro con fibbia per la stabilizzazione e il contenimento del Paziente.
OPZIONALE





codice	descrizione
9110640	LED LAMP
Max. light power <i>Puissance maximale d'éclairage</i> Potenza illuminazione massima	50.000 lux @ 50 cm
Light adjustment <i>Réglage luminosité</i> Regolazione luminosità	5 dimming levels
Light field diameter (d50) <i>Diamètre du champ éclairé (d50)</i> Diametro del campo illuminato (d50)	18 cm @ 50 cm
Colour temperature <i>Température de couleur</i> Temperatura di colore	4.400 °K (fixed) Adjustable: 3.300 K, 4.4000 K
Colour rendering index (Ra) <i>Index de rendu de couleur (Ra)</i> Indice di resa di colore (Ra)	93

LED Examination Lamp, 50.000LUX at 50cm distance, 4.400°K, CRI 93.
OPTIONAL

Eclairage d'examen LED 50.000LUX en distance de 50cm 4.400°K de
temperature couleur et CRI 93.
EN OPTION

Lampada da Visita LED, 50.000LUX a 50cm di distanza, 4.400°K di
temperatura colore e CRI 93.
OPZIONALE



codice	descrizione
9110616	LED LAMP
Product Class EN 60601-2-41 <i>Classe EN 60601-2-41</i> Classificazione EN 60601-2-41	I
Max. light power <i>Puissance maximale d'éclairage</i> Potenza illuminazione massima	60.000 lux @ 50 cm
Light adjustment <i>Réglage luminosité</i> Regolazione luminosità	de 0% à 100%
Light field diameter (d50) <i>Diamètre du champ éclairé (d50)</i> Diametro del campo illuminato (d50)	9 cm @ 50 cm
Colour temperature <i>Température de couleur</i> Temperatura di colore	4.500 °K
Colour rendering index (Ra) <i>Index de rendu de couleur (Ra)</i> Indice di resa di colore (Ra)	95
LED average life <i>Durée moyenne LED</i> Durata media LED	50.000 hours
Voltage <i>Tension de réseau</i> Tensione di rete	100-240VAC 50/60 Hz
Low DC voltage version <i>Version basse tension continue</i> Versione bassa tensione continua	12 VDC
Power consumption <i>Consumation d'énergie</i> Potenza assorbita	12W

LED Examination Lamp, 60.000LUX at 50cm distance, 4.500°K, CRI 95.
OPTIONAL

Eclairage d'examen LED 60.000LUX en distance de 50cm 4.500°K de
temperature couleur et CRI 95.
EN OPTION

Lampada da Visita LED, 60.000LUX a 50cm di distanza, 4.500°K di
temperatura colore e CRI 95.
OPZIONALE



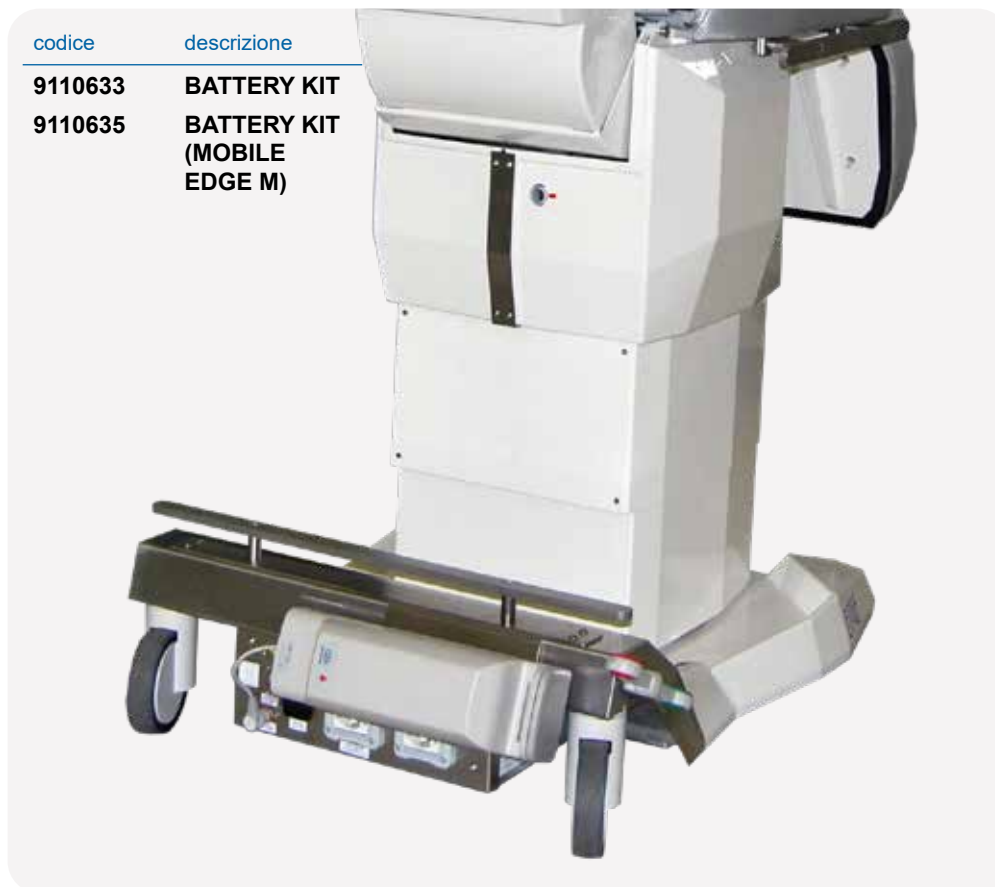


codice	descrizione
9110624	PROCEDURE STABILITY POLE

Maxillofacial/ Ophthalmology/ Oral Procedure stability poles
OPTIONAL

Colonne de stabilisation pour traitements Maxillo-faciaux/ Ophthalmologie /Orales
EN OPTION

Asta fissaggio schienale per Chirurgia Maxillofacciale/ Oftalmologia/ Orale
OPZIONALE



codice	descrizione
9110633	BATTERY KIT
9110635	BATTERY KIT (MOBILE EDGE M)

Battery kit including two batteries (capacity 5Ah), with capacity indicator and recharger, allowing to operate the Chair without electrical supply connection. Replacing the battery with the spare one provided is very simple.

OPTIONAL

Kit de batterie comprenant deux batteries (capacité 5Ah), avec indicateur de capacité et rechargeur, permettant de gérer le Fauteuil sans connexion électrique. Le remplacement de la batterie par celle de rechange fournie est très simple.

EN OPTION

Kit batterie costituito da coppia di batterie (capacità 5Ah), con indicatore di capacità, e con carica batterie. Consente di operare con la Poltrona senza collegamento alla rete elettrica. Facilità di sostituzione della batteria con quella di scorta.

OPZIONALE



codice	descrizione
9110634	BACK UP BATTERY



Back up battery with 2Ah capacity allowing to operate the Chair in the event of a temporary power outage.

OPZIONALE

Batterie avec système back up et capacité de 2Ah permettant de gérer le Fauteuil en cas de coupure de courant temporaire.

EN OPTION

Batteria back up con capacità di 2Ah. Consente di movimentare la Poltrona in caso di interruzione momentanea della corrente elettrica.

OPZIONALE



codice	descrizione
9110630	HAND CONTROL



The Hand Control enables the required positioning of the Patient, by activating the linear actuators that control the position of each independent section (lifting column, seat, back-rest and foot-rest).

OPZIONALE

Le clavier de commande manuelle permet le positionnement souhaité du Patient, en activant les actionneurs linéaires qui contrôlent le mouvement de chaque section indépendante (colonne télescopique, assise, dossier et jambière).

EN OPTION

La Tastiera permette di selezionare le posizioni di lavoro richieste, attivando la movimentazione degli attuatori elettrici che regolano il posizionamento delle sezioni indipendenti (sollevamento, seduta, schienale e gambale).

OPZIONALE



Edge accessories rack inox.

OPTIONAL

Grille porte- accessoires Edge en inox.

EN OPTION

Carrello porta- accessori Edge in inox.

OPZIONALE



50 cm wide Cabinet with 4 drawers and metal fronts without handles provided with a Push-Pull opening system. Inside the drawers, storage trays for instruments. Cabinet on castors (front wheels equipped with brake) Worktop in Corian.

OPTIONAL

Meuble de rangement de 50 cm de largeur avec 4 tiroirs et façades métalliques sans poignées équipés d'un système d'ouverture Push-Pull. A l'intérieur des tiroirs, plateaux de rangement. Meuble sur roulettes (les deux à l'avant équipés de frein) Plan de travail en Corian.

EN OPTION

Mobile con larghezza 50 cm a 4 cassetti con frontali in metallo senza maniglie e sistema di apertura Push- Pull. All'interno dei cassetti, vassoi porta strumenti. Mobile su ruote (le due anteriori con freno) per la movimentazione e piano in Corian.

OPZIONALE



HP Gel - SA

Surgeon Stool

ACCESSORIES - ACCESSOIRES - ACCESSORI

Height adjustable back-rest in differentiated density visco-elastic foam.
Dossier en mousse visco-élastique à densité différenciée, réglable en hauteur.
 Schienale in schiuma visco-elastica a densità differenziata, regolabile in altezza.

Height adjustable arm-rest 360° swivel with stainless steel structure. Removable upholstery.
Accoudoir réglable en hauteur et pivotant à 360° avec structure en acier inoxydable. Rembourrage amovible.
 Bracciolo regolabile in altezza e orientabile a 360° con struttura in acciaio inox. Tappezzeria amovibile.

Seat in differentiated density visco-elastic foam with memory effect (Memory foam).
Assise en mousse visco-élastique à densité différenciée avec effet mémoire (mousse Memory).
 Seduta in schiuma visco-elastica a densità differenziata con effetto memoria (Memory foam).

Adjustable height with gas spring by a stainless steel foot control.
Hauteur réglable avec vérin à gaz actionné par la pédale de commande en acier inoxydable.
 Altezza regolabile con molla a gas tramite comando a piede in acciaio inox.

Self-braking and anti-trace wheels. Two wheels equipped with brake locks.
Roues auto-freinées et anti-traces. Deux roues équipées avec blocage à frein.
 Ruote auto-frenanti e anti-traccia. Due ruote con blocco a freno.

Doctor stool with anatomical seat. Adjustable height of the backrest. Inclination angle of the backrest is adjustable in a fixed position or can dynamically support the back muscles. Control lever for all adjustments. Base in chromed steel. Seat height adjustable by gas spring: min 49 cm, max 59 cm. High quality skay coating.

OPTIONAL

Siège opérateur avec assise anatomique. Hauteur du dossier réglable. L'angle d'inclinaison du dossier est réglable dans une position fixe ou peut soutenir dynamiquement les muscles du dos. Réglages par levier. Base en acier chromé. Hauteur de l'assise réglable par vérin à gaz: min 49 cm, max 59 cm. Revêtement en skay de haute qualité.

EN OPTION

Sedia operatore con seduta anatomica. Altezza dello schienale regolabile. L'angolo di inclinazione dello schienale è regolabile in una posizione fissa o può supportare dinamicamente i muscoli della schiena. Leva di comando per tutte le regolazioni. Base in acciaio cromato. Altezza del sedile regolabile tramite molla a gas: min 49 cm, max 59 cm. Rivestimento in skay di alta qualità

OPZIONALE



80 colours available

codice	descrizione
9120504	HP GEL - SA (without foot-rest)
9120510	HP GEL - SA (with foot-rest)
9120505	HP GEL - SA HIGH (without foot-rest)
9120511	HP GEL - SA HIGH (with foot-rest)

HP Gel - SA Surgeon Stool

ACCESSORIES - ACCESSOIRES - ACCESSORI



HP Gel - S

Surgeon Stool

ACCESSORIES - ACCESSOIRES - ACCESSORI

Height adjustable back-rest in high resistance polyurethane.
Dossier en polyuréthane de haute résistance, réglable en hauteur.
 Schienale in Poliuretano ad alta resistenza, regolabile in altezza.

Height adjustable arm-rest 360° swivel with stainless steel structure. Removable upholstery.
Accoudoir réglable en hauteur et pivotant à 360° avec structure en acier inoxydable. Rembourrage amovible.
 Bracciolo regolabile in altezza e orientabile a 360° con struttura in acciaio inox. Tappezzeria amovibile.

Seat in differentiated density visco-elastic foam with memory effect (Memory foam).
Assise en mousse visco-élastique à densité différenciée avec effet mémoire (mousse Memory).
 Seduta in schiuma visco-elastica a densità differenziata con effetto memoria (Memory foam).

Adjustable height with gas spring by a stainless steel foot control.
Hauteur réglable avec vérin à gaz actionné par la pédale de commande en acier inoxydable.
 Altezza regolabile con molla a gas tramite comando a piede in acciaio inox.

Self-braking and anti-trace wheels. Two wheels equipped with brake locks.
Roues auto-freinées et anti-traces. Deux roues équipées avec blocage à frein.
 Ruote auto-frenanti e anti-traccia. Due ruote con blocco a freno.

The seat naturally adapts to the user's body by increasing the contact area and decreasing the pressure on it. Circular seat with visco-elastic foam in different densities and memory effect. Multifunction armrest/back rest in high resistant polyurethane. Base in steel and polished chrome. 5 self braking wheels. Adjustable height by gas piston: min 48 cm, max 58 cm. High quality skay cover.

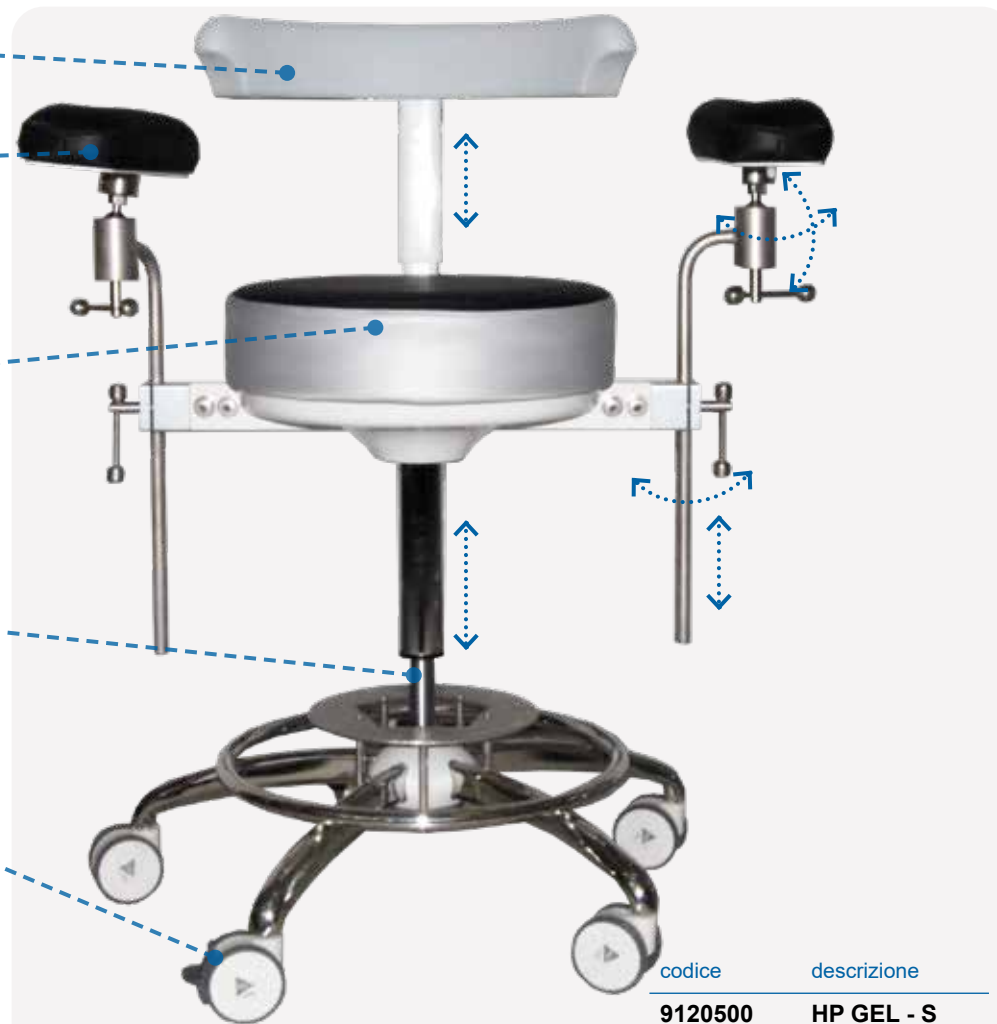
OPTIONAL

Siège opérateur avec assise circulaire en mousse viscoélastique de différentes densités, avec effet mémoire. Accoudoir/ dossier multifonctionnel en polyuréthane de haute résistance. Appui-pied en acier chromé réglable en hauteur par vérin à gaz: min 48 cm, max 58 cm. Revêtement en skai de haute qualité.

EN OPTION

Sedia operatore con seduta circolare in schiuma viscoelastica a densità differenziata, con effetto memoria. Bracciolo/ schienale multifunzionale in poliuretano ad alta resistenza. Base in acciaio cromato. Altezza regolabile tramite molla a gas: min 48 cm, max 58 cm. Rivestimento con skai di alta qualità

OPZIONALE



80 colours available

codice	descrizione
9120500	HP GEL - S (without foot-rest)
9120506	HP GEL - S (with foot-rest)
9120502	HP GEL - S HIGH (without foot-rest)
9120507	HP GEL - S HIGH (with foot-rest)

HL Gel - S

Surgeon Stool

ACCESSORIES - ACCESSOIRES - ACCESSORI

Height adjustable back-rest in differentiated density visco-elastic foam.
Dossier en mousse visco-élastique à densité différenciée, réglable en hauteur.
 Schienale in schiuma visco-elastica a densità differenziata, regolabile in altezza.

Height adjustable arm-rest 360° swivel with stainless steel structure. Removable upholstery.
Accoudoir réglable en hauteur et pivotant à 360° avec structure en acier inoxydable. Rembourrage amovible.
 Bracciolo regolabile in altezza e orientabile a 360° con struttura in acciaio inox. Tappezzeria amovibile.

Seat in differentiated density visco-elastic foam with memory effect (Memory foam).
Assise en mousse visco-élastique à densité différenciée avec effet mémoire (mousse Memory).
 Seduta in schiuma visco-elastica a densità differenziata con effetto memoria (Memory foam).

Adjustable height with gas spring by a stainless steel foot control.
Hauteur réglable avec vérin à gaz actionné par la pédale de commande en acier inoxydable.
 Altezza regolabile con molla a gas tramite comando a piede in acciaio inox.

Self-braking and anti-trace wheels. Two wheels equipped with brake locks.
Roues auto-freinées et anti-traces. Deux roues équipées avec blocage à frein.
 Ruote auto-frenanti e anti-traccia. Due ruote con blocco a freno.

Doctor stool with anatomical seat. Adjustable height of the backrest. Inclination angle of the backrest is adjustable in a fixed position or can dynamically support the back muscles. Control lever for all adjustments. Base in chromed steel. Seat height adjustable by gas spring: min 49 cm, max 59 cm. High quality skay coating.

OPTIONAL

Siège opérateur avec assise anatomique. Hauteur du dossier réglable. L'angle d'inclinaison du dossier est réglable dans une position fixe ou peut soutenir dynamiquement les muscles du dos. Réglages par levier. Base en acier chromé. Hauteur de l'assise réglable par vérin à gaz: min 49 cm, max 59 cm. Revêtement en skay de haute qualité.

EN OPTION

Sedia operatore con seduta anatomica. Altezza dello schienale regolabile. L'angolo di inclinazione dello schienale è regolabile in una posizione fissa o può supportare dinamicamente i muscoli della schiena. Leva di comando per tutte le regolazioni. Base in acciaio cromato. Altezza del sedile regolabile tramite molla a gas: min 49 cm, max 59 cm. Rivestimento in skay di alta qualità

OPZIONALE



80 colours available

codice	descrizione
9120501	HL GEL - S (without foot-rest)
9120508	HL GEL - S (with foot-rest)
9120503	HL GEL - S HIGH (without foot-rest)
9120509	HL GEL - S HIGH (with foot-rest)



80 colours available

codice	descrizione
9120133	HP GEL WITHOUT FOOT REST
9120134	HP GEL WITH FOOT REST

The seat naturally adapts to the user's body by increasing the contact area and decreasing the pressure on it. Circular seat with visco-elastic foam in different densities and memory effect. Multifunction armrest/back rest in high resistant polyurethane. Base in steel and polished chrome. 5 self braking wheels. Adjustable height by gas piston: min 53 cm, max 66 cm. High quality skay cover.

OPTIONAL

Siège opérateur avec assise circulaire en mousse viscoélastique de différentes densités, avec effet mémoire. Accoudoir/ dossier multifonctionnel en polyuréthane de haute résistance. Appui-pied en acier chromé réglable en hauteur par vérin à gaz: min 53 cm, max 66 cm. Revêtement en skai de haute qualité.

EN OPTION

Sedia operatore con seduta circolare in schiuma viscoelastica a densità differenziata, con effetto memoria. Bracciolo/ schienale multifunzionale in poliuretano ad alta resistenza. Base in acciaio cromato. Altezza regolabile tramite molla a gas: min 53 cm, max 66 cm. Rivestimento con skai di alta qualità

OPZIONALE

80 colours available

codice	descrizione
9120430	HL GEL WITHOUT FOOT REST
9120431	HL GEL WITH FOOT REST

Doctor stool with anatomical seat. Adjustable height of the backrest. Inclination angle of the backrest is adjustable in a fixed position or can dynamically support the back muscles. Control lever for all adjustments. Base in chromed steel. Seat height adjustable by gas spring: min 49 cm, max 62 cm. High quality skay coating.

OPTIONAL

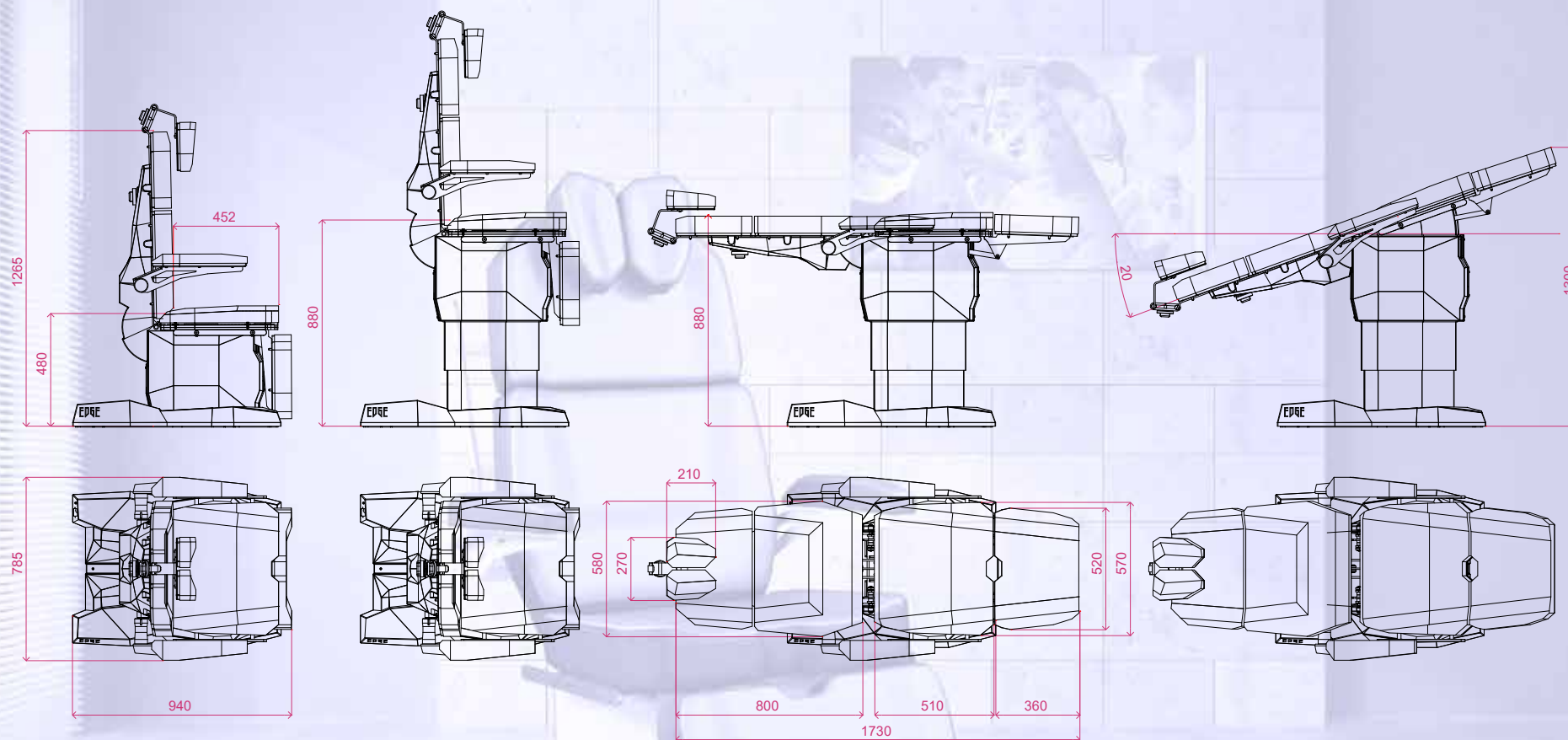
Siège opérateur avec assise anatomique. Hauteur du dossier réglable. L'angle d'inclinaison du dossier est réglable dans une position fixe ou peut soutenir dynamiquement les muscles du dos. Réglages par levier. Base en acier chromé. Hauteur de l'assise réglable par vérin à gaz: min 49 cm, max 62 cm. Revêtement en skay de haute qualité.

EN OPTION

Sedia operatore con seduta anatomica. Altezza dello schienale regolabile. L'angolo di inclinazione dello schienale è regolabile in una posizione fissa o può supportare dinamicamente i muscoli della schiena. Leva di comando per tutte le regolazioni. Base in acciaio cromato. Altezza del sedile regolabile tramite molla a gas: min 49 cm, max 62 cm. Rivestimento in skay di alta qualità

OPZIONALE

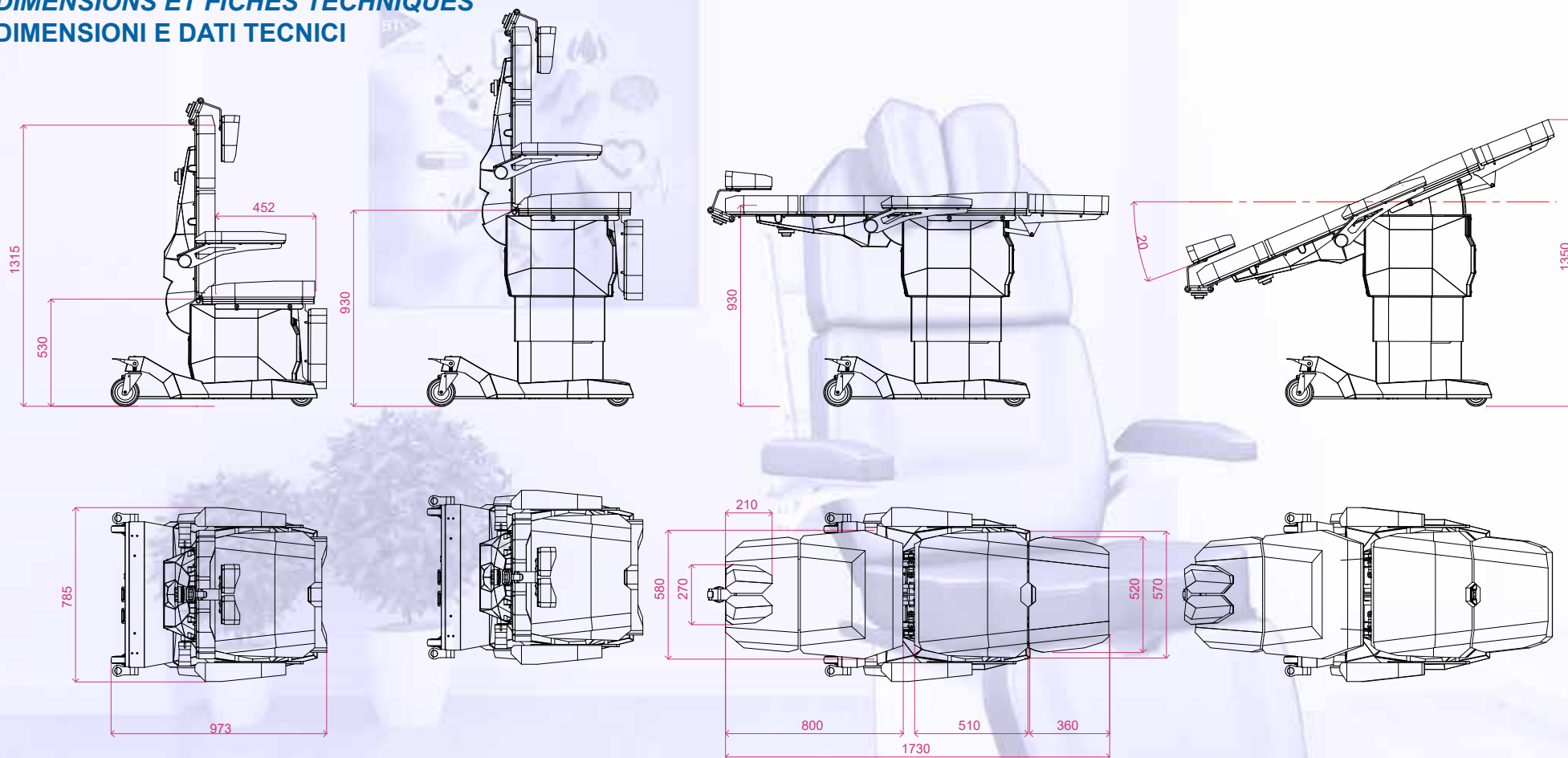
DIMENSIONS AND TECHNICAL SHEETS
DIMENSIONS ET FICHES TECHNIQUES
DIMENSIONI E DATI TECNICI



Supply <i>Alimentation</i> Alimentazione	110- 230 V 50- 60 Hz
Operating voltage <i>Voltage</i> Tensione di rete	24 V
Absorption <i>Absorption</i> Assorbimento	350 W
Maximum load <i>Capacité maximum</i> Capacità di carico	325 Kg

Maximum load on foot-rest <i>Capacité maximum sur jambière</i> Capacità di carico sul gambale	85 Kg
Maximum load on arm-rest <i>Capacité maximum sur accoudoir</i> Capacità di carico sul bracciolo	75 Kg
Maximum load on back-rest <i>Capacité maximum sur dossier</i> Capacità di carico sullo schienale	75 Kg
Weight of the chair <i>Poids du fauteuil</i> Peso della poltrona	140 Kg

DIMENSIONS AND TECHNICAL SHEETS
DIMENSIONS ET FICHES TECHNIQUES
DIMENSIONI E DATI TECNICI



Supply <i>Alimentation</i> Alimentazione	110- 230 V 50- 60 Hz
Operating voltage <i>Voltage</i> Tensione di rete	24 V
Absorption <i>Absorption</i> Assorbimento	350 W
Maximum load <i>Capacité maximum</i> Capacità di carico	325 Kg

Maximum load on foot-rest <i>Capacité maximum sur jambière</i> Capacità di carico sul gambale	85 Kg
Maximum load on arm-rest <i>Capacité maximum sur accoudoir</i> Capacità di carico sul bracciolo	75 Kg
Maximum load on back-rest <i>Capacité maximum sur dossier</i> Capacità di carico sullo schienale	75 Kg
Weight of the chair <i>Poids du fauteuil</i> Peso della poltrona	140 Kg

EDGEHT

Multispecialty Examination/
Surgery Chair



Registered Community Design

UPHOLSTERY - SELLERIE - TAPPEZZERIA

BTC Cool

1.06	1.07	1.08	1.09	1.10	1.11
------	------	------	------	------	------

BTC Urban

4.01	4.02	4.03	4.05	4.06	4.07
------	------	------	------	------	------

BTC Brio

6.07	6.08	6.09	6.10	6.11	6.12
6.13	6.14	6.15	6.16	6.17	6.18
6.19	6.20	6.21	6.22		

BTC Voyager

9.03	9.04	9.05	9.06	9.07	9.08
9.09	9.10	9.11	9.12	9.13	9.14
9.15	9.16	9.17	9.18	9.19	9.20
9.21	9.22	9.23			

BTC Glamour

2.05	2.06	2.07	2.08	2.09	2.10
------	------	------	------	------	------

BTC Trend

5.04	5.05	5.06	5.07	5.08	5.09
------	------	------	------	------	------

BTC Premium

7.07	7.08	7.09	7.10	7.11	7.12
------	------	------	------	------	------

BTC Classic

8.30	8.31	8.32	8.33	8.34	8.35
8.36	8.37	8.38	8.39	8.40	8.41

BTC Antistatic

10.01

UPHOLSTERY - SELLERIE - TAPPEZZERIA

BTC Cool

- Fireproof
EN 1021.1-2
IMO MSC 88/26/ADD.2 PART 8
(3.1&3.2), ISO 3795
- Bleach resistant
- REACH Compliant
Non toxic
Non heavy metals
No mercury
- No Bisphenol A (BPA)
- RoHS Compliant
- No PBTs (Persistent Bio accumulative and Toxic Chemicals)
- No significant colour change or stiffening
UV coef ≥ 7
- Bromine-free, no Halogenated Flame Retardants (HFRs)
- Phtalates free
- Abrasion resistant
100.000 cycles
- Mildew resistant

BTC Trend

- Fireproof
EN 1021.1-2
IMO MSC 88/26/ADD.2 PART 8
(3.1&3.2)
- Bleach resistant
- REACH Compliant
Non toxic
Non heavy metals
No mercury
- No Bisphenol A (BPA)
- RoHS Compliant
- No PBTs (Persistent Bio accumulative and Toxic Chemicals)
- No significant colour change or stiffening
UV coef ≥ 7
- Bromine-free, no Halogenated Flame Retardants (HFRs)
- Phtalates free
- Fire resistant additives free
Antimicrobial resistant
additive free
Phtalates free

BTC Classic

- Fireproof
M1 (NFP 92503)
BS 5852 crib 5
B2 (DIN 4102)
EN 1021.1-2
IMO A652
FAR 25853 App F Part1 v12
CATB 117 E
CATB 133
UFAC CLASS 1
NY/NJ-Port Authority
AM 18 (NFD 60-013)
- Waterproof
- Efficacy against bacteria (MRSA)
- Abrasion resistant
ISO 5470-2
150.000 cycles (12 KPa)
- Colour fastness to artificial light
 ≥ 6
- Phtalates free

BTC Glamour

- Fireproof
EN 1021.1-2
IMO MSC 88/26/ADD.2 PART 8
(3.1&3.2), ISO 3795
- Bleach resistant
- REACH Compliant
Non toxic
Non heavy metals
No mercury
- No Bisphenol A (BPA)
- RoHS Compliant
- No PBTs (Persistent Bio accumulative and Toxic Chemicals)
- No significant colour change or stiffening
UV coef ≥ 7
- Bromine-free, no Halogenated Flame Retardants (HFRs)
- Phtalates free
- Abrasion resistant
100.000 cycles
- Mildew resistant

BTC Brio

- Fireproof
BS EN 1021-1 and 2
NF P 92-503 (M2)
IMO MSC 88/26/ADD.2 PART 8
(3.1&3.2)
CATB 117-2013
UFAC CLASS 1
- Bleach resistant
- REACH Compliant
Non toxic
Non heavy metals
No mercury
- No Bisphenol A (BPA)
- RoHS Compliant
- No PBTs (Persistent Bio accumulative and Toxic Chemicals)
- No significant colour change or stiffening
UV coef ≥ 7
- Bromine-free, no Halogenated Flame Retardants (HFRs)
- Phtalates free
- Anti-microbial
Mildew resistant

BTC Voyager

- Fireproof
CL 1/ IM-M2-CRIB 5
- Waterproof
- UV resistant, low temp. resistant
- Mildew resistant, antibacterial and antimicrobial
- Free of heavy metal, formaldehyde, mercury and solvents
- Abrasion resistant
ISO 5470-2
100.000 cycles
- Chemical resistant to acid, bases, alcohol and common solvent

BTC Urban

- Fireproof
M2 (NFP 92503)
BS 5852 crib 5
B2 (DIN 4102)
EN 1021.1-2
IMO A652
FAR 25853 App F Part1 v12
CATB 117 E
CATB 133
UFAC CLASS 1
NY/NJ-Port Authority
AM 18 (NFD 60-013)
- Waterproof
- Efficacy against bacteria (MRSA)
- Abrasion resistant
ISO 5470-2
120.000 cycles (12 KPa)
- Colour fastness to artificial light
 ≥ 6
- Phtalates free

BTC Premium

- Fireproof
M2 (NFP 92503)
BS 5852 crib 5
B2 (DIN 4102)
EN 1021.1-2
IMO A652
FAR 25853 App F Part1 v12
CATB 117 E
CATB 133
UFAC CLASS 1
NY/NJ-Port Authority
AM 18 (NFD 60-013)
- Waterproof
- Efficacy against bacteria (MRSA)
- Abrasion resistant
ISO 5470-2
80.000 cycles (12 KPa)
- Colour fastness to artificial light
 ≥ 6
- Phtalates free

BTC Antistatic

- Electrically conductive (antistatic) synthetic leather
- Fireproof
GOST
- REACH Compliant
- Electric Resistivity
 $10^4-10^8 \Omega$
- Phtalates free
- No significant colour change or stiffening
 ≥ 6

A series of horizontal dotted lines for taking notes.

A series of horizontal dotted lines for writing notes.



www.btc-med.it



btcmmed@btc-med.it



[btcmedicalequipment](https://www.facebook.com/btcmedicalequipment)



[btcmedicalequipment](https://www.instagram.com/btcmedicalequipment)



10059847



0152.2020



*“All BTC Medical Equipment is designed,
developed and manufactured in Italy”*

BTC Srl

via Altobelli Bonetti, 8/A

40026 Imola (BO)

Tel. +39 0542 643664

Fax. +39 0542 647391