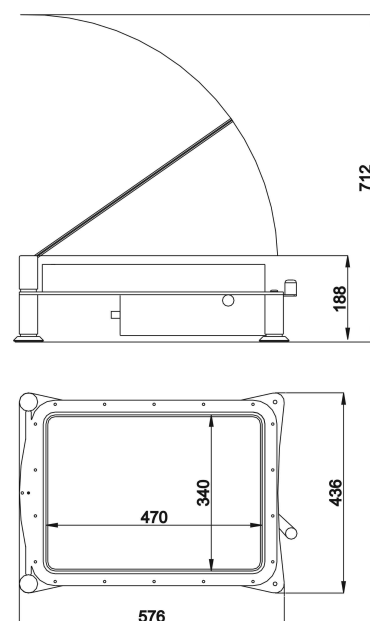


Presse Vacuum Eolia



Dimensioni: 576 x 436 x H 188 mm.



La linea di presse è composta da EOLIA, versione a freddo, e da EOLIA HM e EOLIA HM DIGIT, versioni a piano riscaldante.

Le grandi dimensioni permettono la realizzazione contemporanea di due plantari. Il sistema Vacuum assicura massima affidabilità ed assenza di manutenzione, per il funzionamento è sufficiente alimentare la pressa con aria compressa (40 l/min).

Il vuoto massimo viene raggiunto in meno di 20 sec.

Tutti i modelli Eolia sono garantiti 36 mesi.



Eolia HM Digit



Le versioni HM sono dotate di piano riscaldante con teflonatura di elevata qualità. L'elevata potenza permette di raggiungere rapidamente la temperatura di lavoro.

Permette di ridurre drasticamente i tempi di termoformatura e termo incollatura dei materiali.

Ottimale per la termosaldatura di plantari posturali.

Eolia HM è di facile e sicuro utilizzo e dotata di sistemi automatici di sicurezza contro il surriscaldamento.

Eolia HM

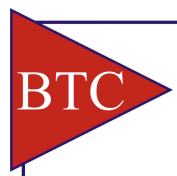
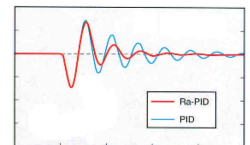


EOLIA HM con regolazione analogica della temperatura e del tempo, è di utilizzo semplice ed intuitivo.

Eolia



EOLIA HM DIGIT per i professionisti più esigenti, dispone di un sistema elettronico di controllo della temperatura con l'algoritmo RA-PID molto efficace nel minimizzare gli eccessi di temperature. Il timer di controllo permette di impostare il tempo di formatura e segnala la fine del ciclo di lavoro.



BTC Srl
Via Altobelli Bonetti, 8/A
40026 Imola (BO) - ITALY
Tel. 0542 643664
Fax 0542 647391
www.btc-med.it