

Labor Cab pulitrice



Un lavoro a regola d'arte.

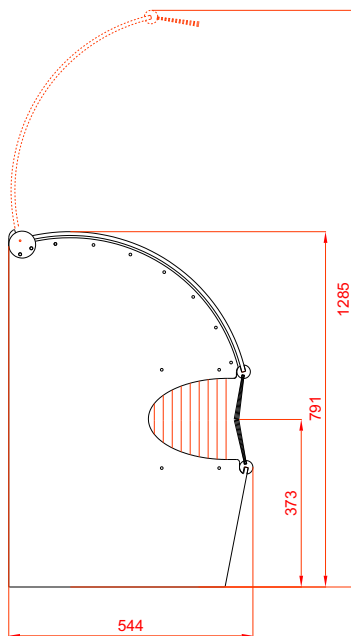
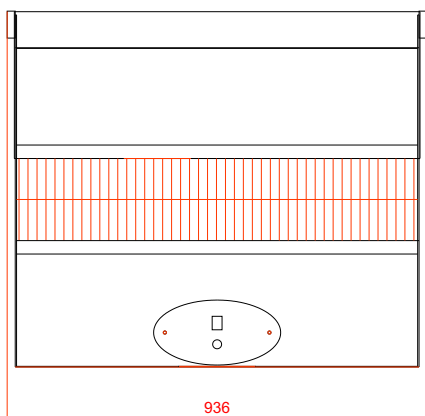
Labor Cab: Ergonomia e Design

Una Pulitrice per laboratorio podologico ergonomica e funzionale ma anche bella.

Un ampio vetro stratificato protegge l'utilizzatore dalle polveri. La barriera di accesso si estende sui fianchi e permette sia il lavoro frontale che laterale consentendo di passare direttamente da un utensile all'altro.

La fonte di luce è posizionata in modo da illuminare perfettamente la zona operativa senza effetto di abbagliamento.

Labor Cab è predisposto per essere collegato ad un sistema di aspirazione per l'abbattimento delle polveri e la pulizia dei plantari dopo la lavorazione .



Caratteristiche tecniche

Struttura in acciaio verniciato a polvere epossidica.

Vetro stratificato curvato con braccio compensato sollevamento.

Gambe di sostegno altezza 700 mm

Pulitrice per lavoro continuo ad una velocità (2.800 giri/min), potenza 500 Watt

Mola potenza a doppio albero con coni di bloccaggio ed estrattori

Interruttore esterno di accensione lampada e abilitazione al funzionamento della mola nerruttore Servocomando pneumatico di accensione.

Barriera di accesso in filamento di nylon antistatico Rullo di contatto diametro 90 larghezza 70 (larghezza 100 a richiesta).

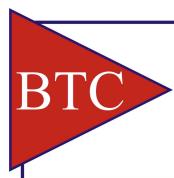
Mandrino a chiave capacità di serraggio 1.5 -13 mm

Vaschette di raccolta polveri in polipropilene.

Predisposizione aspirazione 2 x 32 mm

Accessori opzionali

- ✍ Gambe ad altezza regolabile da 60 a 90 cm
- ✍ Rullo di contatto larghezza 100
- ✍ Rullo di contatto larghezza 35
- ✍ Ripiani ad altezza regolabile da fissare alle gambe di sostegno
- ✍ Attacco aspiratore
- ✍ Aspiratore ad accensione automatica



BTC Srl

Via Altobelli Bonetti, 8/A
40026 Imola (BO) - ITALY
Tel. 0542 643664
Fax 0542 647391
www.btc-med.it