



# Kompass poltrona podologica



Lavorare in armonia rispettando il proprio corpo...

## **Kompass: ergonomia ed igiene senza compromessi**

Kompass è una poltrona podologica innovativa, le ruote posteriori accompagnano il movimento di salita e quelle anteriori permettono di ruotare la poltrona per operare sui due piedi senza spostarsi.

Il freno su una delle ruote anteriori (a scelta in posizione destra o sinistra) permette di bloccare la rotazione.

Kompass è dotata di sellerie senza cuciture realizzate con skay di alta qualità in un vasto assortimento di colori. Tutte le superfici sono facili da pulire e igienizzare.

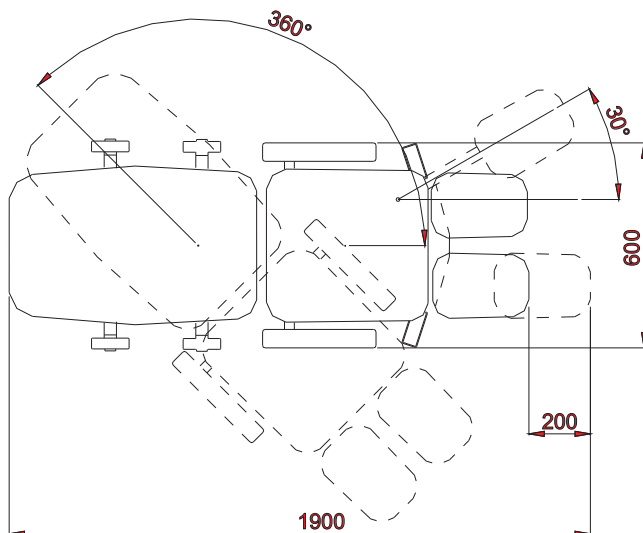
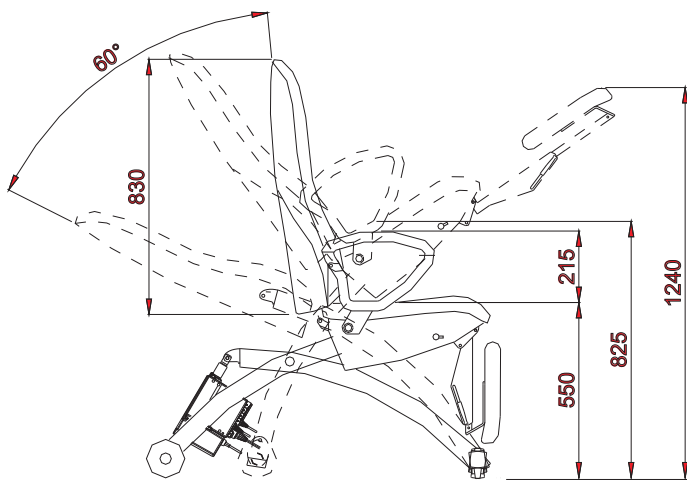
Con Kompass pulire sotto la poltrona non è più un problema. Grazie alle ruote, Kompass può essere spostata con facilità anche da un ambiente all'altro.

Salita regolabile tramite attuatore centralina elettronica e comando a piede LINAK Trendelemburg di 25° sincronizzato con la salita  
Schienale regolabile mediante pistone a gas





### Dimensioni di ingombro:



### Caratteristiche tecniche

Poltrona podologica elettrica ad altezza regolabile tramite attuatore, centralina elettronica e comando a piede LINAK.

Trendelemburg di 25° sincronizzato con la salita

Schienale regolabile mediante pistone a gas

Gambiere telescopici divaricabili 30 + 30° e con inclinazione regolabile 0-90°.

Braccioli in poliuretano abbattibili

Carter con finitura lucida antigraffio.

Sellerie realizzate con skay di alta qualità

Capacità di sollevamento 180 Kg

### Accessori opzionali

Poggiatesta ad altezza regolabile

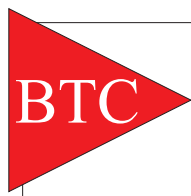
Vaschette di raccolta applicabili alle gambiere



Poggiatesta



Vaschette



**BTC Srl**

Via Altobelli Bonetti, 8/A

40026 Imola (BO) - ITALY

Tel. 0542 643664

Fax 0542 647391

www.btc-med.it